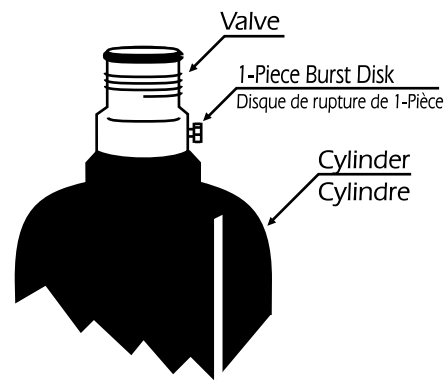




Burst Disc Replacement Instruction Sheet



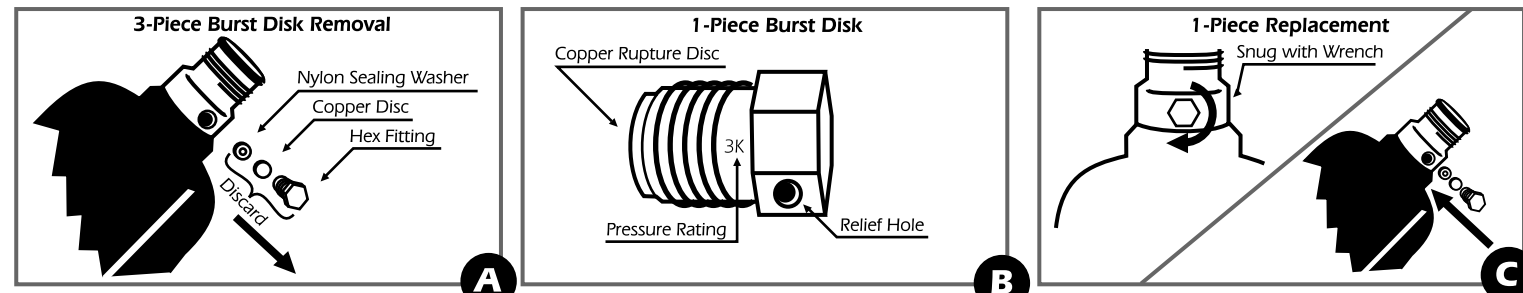
⚠ WARNING! Make sure cylinder is empty of all gas prior to installation.

To Remove Ruptured Disc and Replace with New:

- 1) Make sure cylinder is empty.
- 2) Using a 3/8" wrench or socket remove the hex fitting on the side of the valve that holds the burst disk. This will expose the copper burst disk at the bottom of the threaded hole. (Diagram A)
- 3) Using a dental pick or other sharp pointed object, such as a paper clip, pierce the burst disk and pull it from the threaded hole. (Be careful not to damage the brass threads) Removing the copper burst disk will expose the flat sealing washer that is under the burst disk. (Diagram A)
- 4) Using the same tool, remove the sealing washer using care not to damage the threads. (Diagram A)
- 5) Screw in the "one piece" burst disk hand tight. (Diagram B)
- 6) Using a 3/8" wrench or socket, tighten the burst disk snug. (Torqued to 75 to 85 in. lbs.) (Diagram C)
- 7) If after installing the disk is leaking then tighten another 1/8 turn to stop leaking.

⚠ WARNING! Over tightening rupture disk may damage threads.

⚠ WARNING! Only replace with approved Brass Eagle® 1-piece burst discs. Other substitutions may not comply with ASTM standards, therefore may be unsafe.



P.O. Box 1956, Rogers, AR 72757 U.S.A.
Telephone: 479-464-8700
Fax: 479-464-8701
www.brass eagle.com



P/N 141485-000
Rev. 2/04

FRONT



Any questions or comments call/ Pour toute question ou commentaire appeler/
Para cualquier pregunta o comentario llamar a: 1-877-877-GAME (4263)

⚠ AVERTISSEMENT! Assurez-vous que tout le gaz soit vidé du cylindre avant l'installation.

⚠ AVERTISSEMENT! Remplacez seulement avec des disques de rupture autorisés d'une pièce Brass Eagle®. D'autres substitutions peuvent ne pas respecter les normes ASTM et peuvent donc être dangereuses.

Pour enlever le disque rompu et le remplacer par un nouveau:

- 1) Assurez-vous que le cylindre soit vide.
- 2) En utilisant une clé de 3/8" ou une douille enlevez le raccord hexagonal sur le côté de la valve qui maintient le disque de rupture. Cela mettra le disque de rupture en cuivre à découvert au fond du trou fileté. (Diagramme A)
- 3) En utilisant une sonde ou un autre objet pointu, tel qu'un trombone, percez le disque de rupture et sortez-le du trou fileté en tirant. (Faites attention à ne pas endommager le filetage en laiton) Enlever le disque de rupture en cuivre met à découvert la rondelle plate d'étanchéité qui se trouve sous le disque de rupture. (Diagramme A)
- 4) En utilisant le même outil, enlevez la rondelle d'étanchéité en faisant attention à ne pas endommager le filetage. (Diagramme A)
- 5) Vissez le disque de rupture d'"une pièce" en le serrant bien à la main. (Diagramme B)
- 6) En utilisant une clé de 3/8" ou une douille, serrez l'ergot du disque de rupture. (Torsion de 75 à 85 pouces - livre) (Diagramme C)
- 7) Si après installation le disque fuit, serrez d'un 1/8ème de tours en plus pour arrêter la fuite.

⚠ AVERTISSEMENT! Top serrez le disque de rupture peut endommager le filetage.

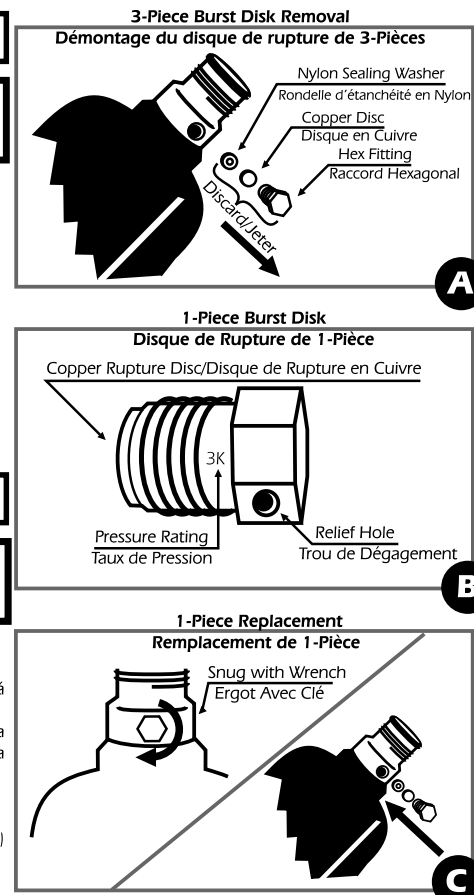
⚠ ¡ADVERTENCIA! Asegúrese de que el cilindro esté vacío de todo el gas antes de la instalación.

⚠ ¡ADVERTENCIA! Solamente reemplaza con discos para estallido de una pieza Brass Eagle®. Otros substitutos pueden no cumplir con las normas ASTM, por lo tanto pueden ser inseguros.

Para remover el disco roto y reemplazarlo por uno nuevo:

- 1) Asegúrese que el cilindro este vacío.
- 2) Utilizando una llave o llave de tubo de 3/8", retire el inserto hexagonal del lado de la válvula el cual soporta el disco de estallido. Esto hará que el disco de cobre para estallido quede expuesto en el fondo del agujero roscado. (Diagrama A)
- 3) Utilizando un gancho para dentista u otro objeto de punta aguda, tal como un clip para papeles, atravesé el disco para estallido tírelo hacia afuera del agujero roscado. (tenga cuidado de no dañar los filetes de bronce) Al remover el disco de cobre para estallido quedará expuesta la arandela de sello plana que se encuentra debajo del disco de estallido. (Diagrama A)
- 4) Utilizando la misma herramienta, retire la arandela de sello teniendo cuidado de no dañar los filetes. (Diagrama A)
- 5) Atornille el disco para estallido de "una pieza" apretándolo con la mano. (Diagrama B)
- 6) Utilizando una llave o llave de tubo de 3/8", apriete suavemente el disco para estallido. (tensión de apriete de 75 a 85 lbs./pulgada) (Diagrama C)
- 7) Si después de instalar el disco hay pérdidas entonces apriete otro 1/8 de vuelta para detener la pérdida.

⚠ ADVERTENCIA! Apretar en exceso el disco para estallido puede dañar.



BACK