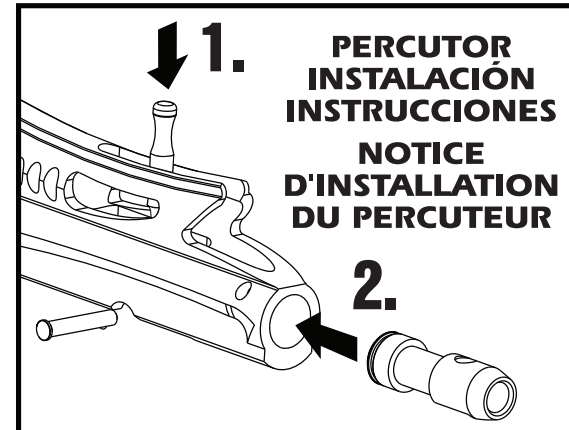


- STEP 1.** Push sear downward using the connecting pin as a tool.
- STEP 2.** While holding the sear down out of the way, install the striker into the marker.

142384-000



**PERCUTOR  
INSTALACIÓN  
INSTRUCCIONES  
NOTICE  
D'INSTALLATION  
DU PERCUTEUR**

**PASO 1.** Pulse el disparador hacia abajo utilizando el pasador de conexión como una herramienta.

**PASO 2.** Mientras que sostiene pulsado el disparador sin obstruir el camino, instale el percutor en el marcador.

**ÉTAPE 1.** Abaisser la gâchette en utilisant la goupille de connexion comme outil.

**ÉTAPE 2.** Tout en maintenant la gâchette à l'écart en position baissée, installer le percuteur dans le marqueur.