

# ***STORMER***

**Das Handbuch des Eigentümers**



## **TIPPMANN**

Kore Outdoor (US) Inc  
4230 Lake Avenue, Fort Wayne, IN 46815 USA  
1-800-671-9963  
[www.Tippmann.com](http://www.Tippmann.com)

TP04800  
88038  
Rev. 12/24

## ⚠️ WARNUNG

Dies ist kein Spielzeug. Missbrauch kann zu schweren oder tödlichen Verletzungen führen. Der für Paintball entwickelte Augen-, Gesichts- und Gehörschutz muss vom Benutzer und jeder Person in Reichweite getragen werden. Wir empfehlen Ihnen, mindestens 18 Jahre alt zu sein, um zu kaufen. Personen unter 18 Jahren müssen bei der Verwendung dieses Produkts von Erwachsenen beaufsichtigt werden. Lesen Sie die Bedienungsanleitung, bevor Sie dieses Produkt verwenden.

## ⚠️ WARNUNG

Lassen Sie die Laufsperrvorrichtung immer installiert, es sei denn, Ihr Marker wird verwendet. Stellen Sie immer sicher, dass sich der Wahlschalter im abgesicherten Modus befindet (sehen Sie Anweisungen auf Seite 4) und die Laufsperrvorrichtung gemäß den Anweisungen ordnungsgemäß an Ihrem Marker installiert ist, um Sachschäden, schwere Verletzungen oder den Tod zu vermeiden.

### Installationsanweisungen für Laufsperrvorrichtungen

1. Setzen Sie die Laufsperrvorrichtung in den Lauf ein und legen Sie das Kabel wie abgebildet über den Empfänger und die Rückseite des Griffs.
2. Stellen Sie die Kabellängenhalterung bis zur Rückseite des Griffs ein, indem Sie die Kabel durchziehen, bis die Halterung an der Rückseite des Griffs anliegt. Halten Sie das Kabel so fest wie möglich und lassen Sie gerade so viel Kabelelastizität, dass das Kabel / der Halter über die Oberseite des Markers gezogen wird, um die Laufsperrvorrichtung zum Abfeuern zu entfernen.
3. Nachdem die Kabellänge richtig eingestellt wurde, verriegeln Sie die Kabellänge, indem Sie wie gezeigt einen Knoten in das Kabel an der Rückseite der Halterung binden.
4. Überprüfen Sie vor und nach dem Spielen die Laufsperrvorrichtung. Ersetzen Sie die Laufsperrvorrichtung, wenn die Hülse oder das Kabel beschädigt sind oder die Elastizität des Kabels nachlässt.
5. Reinigen Sie die Laufsperrvorrichtung mit klarem, warmem Wasser und lagern Sie sie an einem trockenen Ort, wenn Sie sie nicht verwenden.



# STORMER®

Hergestellt von **TIPPMANN®**

**Kore Outdoor (US) Inc**

4230 Lake Avenue, Fort Wayne, IN 46815 USA

Telefon) 260-749-6022 • Fax) 260-749-6619 • [www.Tippmann.com](http://www.Tippmann.com)

**Tippmann Großbritannien**

Adrenalin House, Brooklands Park, Farningham Road, Crowborough TN6 2JD UK

Telefon (+44) (0)1892-660105

Tippmann Paintball ist eine Marke von Kore Outdoor US Inc.

GRATULATIONEN zum Kauf Ihres Stormer Paintball-Markers. Dieser Marker bietet viele Jahre zuverlässigen Dienstleistungen, wenn er ordnungsgemäß gepflegt wird.

Bitte nehmen Sie sich die Zeit, dieses Handbuch sorgfältig durchzulesen und sich mit den Teilen, der Bedienung und den Sicherheitsvorkehrungen Ihres Stormer-Markers vertraut zu machen, bevor Sie versuchen, diesen Marker zu laden oder zu feuern. Wenn Sie ein fehlendes oder defektes Teil haben oder Hilfe benötigen, wenden Sie sich bitte an Tippmann Verbraucherbeziehungen unter 1-800-671-9963, um einen schnelle und freundliche Dienstleistungen zu erhalten.

Installationsanweisungen für Laufsperrsysteme	2
Inhaltsverzeichnis	3
Warnhinweis / Haftungshinweis	4
Sicherheit liegt in Ihrer Verantwortung!	4
Machen Sie sich mit Sicherheit vertraut	4
Erste Schritte	6
1. Installation des Luft- / CO2-Zufuhrzylinders	6
2A. Laden des Trichters (option)	6
2B. Entnehmen und Einlegen des Magazins (option)	7
3. Abfeuern Ihres Markers	7
4. Geschwindigkeitsanpassung	7
5. Aufklappbare Visiere (option)	8
Einstellung der Vorderansicht	8
Einstellung der Hinteransicht	8
Entladung Ihres Markers	8
Warnhinweise für Luft- / CO2-Zufuhrzylinder	9
Sicherheitshinweise zum Luft- / CO2-Zufuhrzylinder	10
Ausbau des Luft- / CO2-Zufuhrzylinders	10
Umstellung von Trichter Fed auf Magazin Fed	11
Laden von Mag Fed Magazin	11
Installieren Marker-Optionen	12
Kugelrastung	12
Magazinschacht	12
Laufmantelgewicht	12
Vorderer Griff	12
Einstellbarer Schaft	13
Garantie- und Reparaturinformationen	27

## Warnhinweis / Haftungshinweis

Dieser Marker ist als gefährliche Waffe eingestuft und wird von Kore Outdoor (US) Inc mit der Maßgabe abgegeben, dass der Käufer jede Haftung übernimmt, die aus unsicherer Handhabung oder aus Handlungen resultiert, die einen Verstoß gegen geltende Gesetze oder Vorschriften darstellen. Kore Outdoor (US) Inc haftet unter keinen Umständen für Personen-, Sach- oder Lebensschäden, die durch die Verwendung dieser Waffe verursacht werden, einschließlich vorsätzlicher, rücksichtsloser, fahrlässiger oder versehentlicher Entladungen.

Alle in diesem Handbuch enthaltenen Informationen können ohne vorherige Ankündigung geändert werden. Kore Outdoor (US) Inc behält sich das Recht vor, Änderungen und Verbesserungen an Produkten vorzunehmen, ohne verpflichtet zu sein, solche Verbesserungen in bereits verkaufte Produkte aufzunehmen.

Wenn Sie als Benutzer keine Haftung übernehmen, fordert Kore Outdoor (US) Inc Sie auf, keinen Marker von Kore Outdoor (US) Inc zu verwenden. Durch die Verwendung dieses Paintball-Markers entbinden Sie Kore Outdoor (US) Inc von jeglicher Haftung im Zusammenhang mit seiner Verwendung.

### Sicherheit liegt in Ihrer Verantwortung!

#### **! WARNUNG**

**Vergewissern Sie sich immer, dass sich die Abzugssicherung im abgesicherten Modus befindet und die Laufsperrvorrichtung ordnungsgemäß installiert ist (sehen Sie Seite 2), es sei denn, Ihr Marker wird verwendet.**

**So aktivieren Sie den abgesicherten Modus (Push Safe): Drücken Sie die Sicherheitstaste (Position wird rechts angezeigt).**

**So wechseln Sie in den Feuermodus (Push Fire): Drücken Sie dieselbe Taste auf der gegenüberliegenden Seite des Empfängers.**



Drücken Sie die Taste PUSH SAFE für den abgesicherten Modus.

### Machen Sie sich mit Sicherheit vertraut...

Das Eigentum an diesem Marker liegt in Ihrer alleinigen Verantwortung für die sichere und rechtmäßige Verwendung. Sie müssen die gleichen Sicherheitsvorkehrungen treffen wie bei jeder Feuerwaffe, um die Sicherheit nicht nur Ihrer selbst, sondern aller Personen in Ihrer Umgebung zu gewährleisten. Hier sind einige allgemeine Vorsichtsmaßnahmen aufgeführt, die Sie beachten sollten. Der Benutzer sollte bei der Verwendung dieses Markers stets mit Vorsicht und gesundem Menschenverstand vorgehen und immer daran denken, dass das Paintballspiel nur dann überleben und wachsen kann, wenn es SICHER bleibt!

- Laden oder feuern Sie diesen Marker nicht, bevor Sie dieses Handbuch vollständig gelesen haben und mit den Sicherheitsmerkmalen, der mechanischen Funktionsweise und den Handhabungseigenschaften vertraut sind.
- Behandeln Sie diesen und alle Marker so, als ob sie jederzeit geladen wären.
- Lassen Sie den Finger vom Abzug, bis Sie schußbereit sind.
- Schauen Sie nicht auf den Lauf eines Paintball-Markers. Ein versehentliches Austreten in die Augen kann zu bleibenden Verletzungen oder zum Tod führen.

- Lassen Sie den Marker im abgesicherten Modus, bis Sie zum Schießen bereit sind (Seite 2).
- Lassen Sie die Laufsperrvorrichtung an dem Marker installiert, wenn Sie nicht schießen (Seite 2).
- Richten Sie den Marker niemals auf etwas, das Sie nicht schießen möchten.
- Feuere Sie niemals mit Ihrem Marker auf etwas, das Sie nicht schießen möchten, da sich möglicherweise Farbkugeln oder Fremdkörper in der Kammer, im Zylinder und / oder im Markerventil befinden.
- Schießen Sie nicht auf zerbrechliche Gegenstände wie Fenster.
- Schießen Sie niemals mit Ihrem Marker auf persönliches Eigentum anderer. Der Paintball-Aufprall kann Schäden verursachen und der Lack kann die Oberfläche von Autos, Häusern usw. verschmutzen.
- Halten Sie die Schnauze immer nach unten oder in eine sichere Richtung, auch wenn Sie stolpern oder fallen.
- Augen-, Gesichts- und Gehörschutz, der speziell entwickelt wurde, um Farbkugeln in Form von Schutzbrillen und Vollmasken, die der ASTM-Spezifikation F 1776 entsprechen, zu stoppen, muss vom Benutzer und jeder Person in Reichweite getragen werden.
- Schießen Sie niemals auf eine Person, die nicht durch einen Augen-, Gesichts- und Gehörschutz für Paintball geschützt ist.
- Setzen Sie den Marker nur dann unter Druck und laden Sie ihn, wenn er sofort verwendet wird.
- Bewahren Sie den Marker unbeladen und entgast an einem sicheren Ort auf.
- HINWEIS: Entfernen Sie vor dem Lagern oder Zerlegen unbedingt die Farbkugeln und die Luft / CO<sub>2</sub>-Zufuhr (sehen Sie Anweisungen zum Entladen und Entfernen von Luft / CO<sub>2</sub> auf den Seiten 10 bis 12) und installieren Sie die Laufsperrvorrichtung (sehen Sie Seite 2).
- Bauen Sie diesen Marker nicht auf dem Feld ab und bauen Sie ihn nicht auseinander, solange er mit Luft / CO<sub>2</sub> unter Druck steht.
- Ziehen Sie sich beim Paintballspiel angemessen an. Vermeiden Sie es, während des Paintballspiels die Haut freizulegen. Selbst eine leichte Schicht absorbiert einen Teil des Aufpralls und schützt Sie vor den Farbkugeln.
- Halten Sie die exponierte Haut vom austretenden Gas fern, wenn Sie einen Luft- / CO<sub>2</sub>-Zylinder einbauen oder ausbauen oder wenn der Marker oder die Luft- / CO<sub>2</sub>-Zufuhr undicht ist. Druckluft, CO<sub>2</sub> und Stickstoffgase sind sehr kalt und können unter bestimmten Umständen Erfrierungen verursachen.
- Verwenden Sie nur Farbkugeln vom Kaliber .68. Laden oder feuere Sie niemals Fremdkörper.
- Vermeiden Sie alkoholische Getränke vor und während der Verwendung dieses Markers. Der Umgang mit Markern unter dem Einfluss von Drogen oder Alkohol ist eine kriminelle Missachtung der öffentlichen Sicherheit.
- Vermeiden Sie es, einen Gegner aus nächster Nähe zu erschießen.
- Machen Sie sich mit den Anweisungen auf dem Luft- / CO<sub>2</sub>-Zylinder oder dem Adapter vertraut. Wenden Sie sich bei Fragen an den Hersteller des Luft- / CO<sub>2</sub>-Zylinders oder des Adapters.
- Lesen Sie die Warnhinweise und Sicherheitshinweise für Luft- / CO<sub>2</sub>-Zylinder auf den Seiten 9–10, bevor Sie mit dem Ein- oder Ausbau der Zylinder beginnen.
- Messen Sie immer die Geschwindigkeit Ihres Markers, bevor Sie Paintball spielen, und schießen Sie niemals mit Geschwindigkeiten von mehr als 300 Fuß pro Sekunde (sehen Sie Anweisungen auf Seite 7).
- Fuchteln Sie mit diesem Produkt nicht und zeigen Sie es nicht in der Öffentlichkeit, da dies zu Verwirrung und Straftaten führen kann. Die Polizei oder andere Personen verwechseln dieses Produkt möglicherweise mit einer echten Schusswaffe. Das Ändern der Färbung oder der Markierungen, die vom staatlichen oder bundesstaatlichen Gesetz gefordert werden, damit das Produkt eher wie eine Schusswaffe aussieht, ist gefährlich und kann eine Straftat sein.

## Erste Schritte

- Der für Paintball vorgesehene Augenschutz muss vom Benutzer und jeder Person in Reichweite getragen werden.
- Zerlegen Sie diesen Marker nicht, während er mit Luft / CO2 unter Druck steht.
- Setzen Sie einen teilweise montierten Marker nicht unter Druck.
- Lesen Sie jeden Schritt vollständig durch, bevor Sie ihn ausführen.

**HINWEIS:** Beim Zusammenbau starten Sie alle Gewindeteile vorsichtig von Hand und ziehen Sie nicht zu fest an, da dies möglicherweise die Gewindeteile beschädigen kann.

### 1. Installation des Luft- / CO2-Zufuhrzylinders

Lesen Sie die Sicherheitstipps für den Luft- / CO2-Zufuhrzylinder (sehen Sie Seite 9).

- Versetzen Sie die Abzugssicherung in den abgesicherten Modus (sehen Sie Seite 4) und installieren Sie die Laufsperrvorrichtung (sehen Sie Seite 2).
- Wie rechts gezeigt, spannen Sie den Marker, indem Sie den Riegelgriff ganz zurückschieben, bis er einrastet. Halten Sie den Marker immer in gespannter Position, wenn die Luft- / CO2-Zufuhr am Marker angebracht ist. Dies hilft, eine versehentliche Entladung zu verhindern.
- Schmieren Sie den O-Ring des Zylinderventils mit Markersöl.
- Stecken Sie das Luft / CO2-Zufuhrzylinderventil in den Luft / CO2-Zufuhradapter (ASA) am hinteren Ende des Markergriffs.
- Drehen Sie den Zylinder im Uhrzeigersinn bis zum Anschlag in den Luft- / CO2-Zufuhradapter. Seien Sie vorsichtig, da der Marker jetzt feuern kann, nachdem Sie den Abzugssicherheitsmodus in den Feuermodus versetzt haben. Wenn der Tank voll ist und Sie nicht hören, dass die Luft- / CO2-Zufuhr einrastet, ist das Stiftventil möglicherweise zu kurz oder die Stiftventildichtung ist beschädigt (Befolgen Sie die Anweisungen zum Entfernen des Luft- / CO2-Zufuhrzylinders auf Seite 10, und lassen Sie Luft ab oder CO2-Zylinder an einen „C5“ -zertifizierten Luftschmied zur Inspektion oder wenden Sie sich an den Zylinderhersteller.



Spannen des Markers

### 2A. Laden des Trichters (option)

Die Laufsperrvorrichtung muss installiert sein (sehen Sie Seite 2) und die Abzugssicherung muss sich im abgesicherten Modus befinden (sehen Sie Seite 4).

- Stellen Sie sicher, dass der Einfüllstutzen und der Trichter sauber und frei von scharfen Kanten oder Schmutz sind. Dies verhindert, dass Farbkugeln vorzeitig brechen, und ermöglicht es Farbkugeln, reibungslos in die Kammer des Markers zu gelangen.
- Lösen Sie die Vorschubschraube mit dem mitgelieferten 3/16 " Inbusschlüssel.
- Setzen Sie den Trichter in den Einfüllstutzen ein.
- Ziehen Sie die Vorschubschraube mit dem mitgelieferten 3/16 " Inbusschlüssel fest. Nicht zu fest anziehen, da der Einzugs Hals brechen kann.
- Mit der installierten Laufsperrvorrichtung (Seite 2) und dem Abzugssicherheitsmodus im abgesicherten Modus (Seite 4) können Sie Ihren Trichter jetzt mit Farbkugeln des Kalibers .68 bestücken. Drücken Sie nicht zu viele Farbkugeln in den Behälter. Füllen Sie den Trichter erst, wenn Sie schussbereit sind. Entfernen Sie die Laufsperrvorrichtung und versetzen Sie den Marker erst dann in den Feuermodus, wenn Sie schussbereit sind.

## 2B. Entnehmen und Einlegen des Magazins (option)

Die Laufsperrvorrichtung muss installiert sein (sehen Sie Seite 2) und die Abzugssicherung im abgesicherten Modus (sehen Sie auch Seite 4).

Zwei 20 runde Magazine sind mit dem Marker versehen.

- Drücken Sie zum Entfernen des Magazins auf die Taste zum Auslösen des Magazins, und das Magazin wird unten aus dem Magazinschacht (Mag Well) ausgeworfen.
- Ziehen Sie den Träger mit den seitlichen Laschen nach unten, bis er unten im Magazin einrastet.
- Halten Sie das Magazin senkrecht und setzen Sie jeweils eine Farkugel oben in das Magazin ein, bis es voll ist. Farkugeln im Magazin stehen erst unter Druck, wenn das Magazin in den Mag Well eingelegt ist.
- Schieben Sie das Magazin in den Griff, bis es hörbar einrastet, um ein geladenes Magazin in den Mag Well einzuführen.



## 3. Abfeuern Ihres Markers

- Gehen Sie zu einem bestimmten Schussbereich, entfernen Sie die Laufsperrvorrichtung und schalten Sie die Abzugssicherung zu Feuermodus ein (sehen Sie Seite 4).
- Richten Sie Ihren Marker in eine sichere Richtung und betätigen Sie den Abzug, um den Marker abzufeuern.
- Wenn Sie mit dem Abfeuern des Markers fertig sind, versetzen Sie die Abzugssicherung in den abgesicherten Modus (Seite 4) und installieren Sie die Laufsperrvorrichtung (Seite 2).

## 4. Geschwindigkeitsanpassung

Überprüfen Sie jedes Mal, wenn Sie Paintball spielen, die Geschwindigkeit Ihres Paintball-Markers mit einem Chronographen (einem Instrument zur Geschwindigkeitsmessung), bevor Sie Paintball spielen. Vergewissern Sie sich, dass die Geschwindigkeit des Markers weniger als 300 Fuß pro Sekunde beträgt (oder weniger, wenn dies vom Spielfeld verlangt wird).

Verwenden Sie den mitgelieferten 3/16 " Inbusschlüssel, um die Geschwindigkeit des Markers anzupassen. Die Geschwindigkeitseinstellschraube befindet sich am linken Empfänger. Drehen Sie die Schraube nach innen oder im Uhrzeigersinn, um die Geschwindigkeit zu verringern. Drehen Sie die Schraube heraus oder gegen den Uhrzeigersinn, um die Geschwindigkeit zu erhöhen.



Verwenden Sie einen 3/16 " Inbusschlüssel, um die Geschwindigkeit anzupassen.

Entfernen Sie nicht die Geschwindigkeitsschraube.



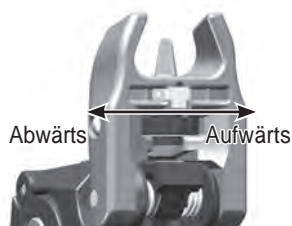
## 5. Aufklappbare Visiere (option)

Das vordere Klappvisier und das hintere Klappvisier können sich in zwei Positionen befinden. Wenn Sie flach an der Picatinny-Schiene anliegen, können Sie das T (großer Pfeil) drücken oder auf die beiden Laschen an den Seiten des Visiers (kleiner Pfeil) drücken, um sie zur Verwendung hochklappen zu lassen.



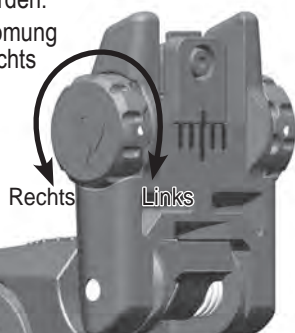
### Einstellung der Vorderansicht

1. Das Visier ist in der Höhe einstellbar, indem Sie den Stift bewegen, um den Aufprallpunkt des Geschosses zu senken oder zu erhöhen.
2. Um das Visier für die Höhe einzustellen, drehen Sie den Knopf (Pfeil rechts) nach links oder rechts, um den Aufprallpunkt nach oben oder unten zu verschieben.



### Einstellung der Hinteransicht

1. Zum Einstellen der Seitenrichtung muss die Blende des Visiers mit den Knöpfen (schwarzer Pfeil) an den Seiten des Visiers nach links oder rechts verschoben werden.
2. Durch Drehen des linken Einstellknopfs für die Luftströmung gegen den Uhrzeigersinn wird der Aufprallpunkt nach rechts verschoben.
3. Durch Drehen des linken Einstellknopfs für die Luftströmung im Uhrzeigersinn wird der Aufprallpunkt nach links verschoben.



### Entladung Ihres Markers

1. Der für Paintball vorgesehene Augenschutz muss vom Benutzer und jeder Person in Reichweite getragen werden. Die Abzugssicherung muss sich im abgesicherten Modus befinden und die Laufsperrvorrichtung muss installiert sein.
2. Leeren Sie alle Farbkugeln aus dem Trichter oder entfernen Sie das Magazin vom Marker.
3. Lösen Sie mit dem mitgelieferten Inbusschlüssel die Trichterschraube und entfernen Sie den Trichter vom Einzugsbogen.
4. Gehen Sie zu einem bestimmten Schussbereich, entfernen Sie die Laufsperrvorrichtung und schalten Sie die Abzugssicherung zu Feuermodus ein (sehen Sie Seite 4).
5. Richten Sie Ihren Marker in eine sichere Richtung und schießen Sie mehrmals, um sicherzustellen, dass sich keine Farbkugeln mehr in der Kammer oder im Lauf befinden.  
**WICHTIG:** Entsperren Sie Ihren Marker nicht, da durch das Entsperren Ihres Markers eine Kugel in die Kammer oder in den Lauf gedrückt werden kann. In diesem Fall ist die Kugel nicht sichtbar.
6. Bringen Sie die Abzugssicherung wieder in den abgesicherten Modus (sehen Sie Seite 4) und installieren Sie die Laufsperrvorrichtung erneut (sehen Sie Seite 2).
7. Lesen Sie die folgenden Warnhinweise und Sicherheitshinweise für den Luft- / CO<sub>2</sub>-Zufuhrzylinder, bevor Sie den Luft- / CO<sub>2</sub>-Zylinder von Ihrem Markierer entfernen (Anweisungen zum Entfernen finden Sie auf Seite 10).



## Warnhinweise für Luft- / CO<sub>2</sub>-Zufuhrzylinder

### ⚠️ WARNUNG

**Das messing- oder vernickelte Zylinderventil (Nr. 1) soll dauerhaft an dem Luft- oder CO<sub>2</sub>-Zylinder (2) befestigt sein. Ein Luft- oder CO<sub>2</sub>-Zylinder kann mit ausreichender Kraft losfliegen, um schwere oder tödliche Verletzungen zu verursachen, wenn sich der Zylinder (2) von einem Zylinderventil (1) löst.**

Es wurden Vorfälle gemeldet, die dadurch verursacht wurden, dass Spieler den Zylinder (2) unwissentlich vom Zylinderventil (1) abschrauben. Dies tritt auf, wenn der Spieler denkt, dass die gesamte Ventil-Zylinder-Einheit vom Luft / CO<sub>2</sub>-Zufuhradapter des Paintball-Markers abgeschraubt wird, obwohl er den Zylinder vom Zylinderventil abschraubt.

Um diese Gefahr zu vermeiden, wird es empfohlen (falls Ihr Zylinder noch nicht markiert ist), mit Farbe oder Nagellack eine Markierung (3) auf dem Zylinderventil und eine weitere Markierung (4) auf dem Zylinder in Übereinstimmung mit der Markierung Nr. 3 wie gezeigt anzubringen.

Wenn Sie den Zylinder beim Ausbau drehen, achten Sie auf die Markierungen am Zylinder und am Zylinderventil, um sicherzustellen, dass sie sich gemeinsam drehen. Wenn sich diese Markierungen zu irgendeinem Zeitpunkt wie rechts gezeigt zu lösen beginnen, wird der Zylinder vom Zylinderventil abgeschraubt und Sie müssen die gesamte Einheit zum sicheren Entfernen und / oder Reparieren an einen „C5“ -zertifizierten Luftschmied bringen.

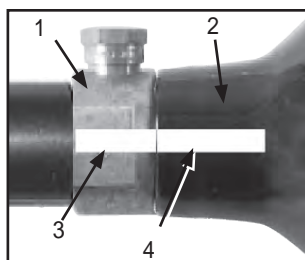
**HINWEIS:** Das Zylinderventil sollte in etwa 3 oder 4 vollen Umdrehungen vom Paintball-Marker abgeschraubt werden. Wenn Sie die 4. volle Umdrehung beendet haben und das Zylinderventil nicht vom Paintball-Marker abgeschraubt ist, **STOP!** Bringen Sie das gesamte Gerät zur sicheren Entfernung und / oder Reparatur zu einem C5-zertifizierten Luftschmied.

Suchen Sie unter [www.paintball-pti.com](http://www.paintball-pti.com) einen „C5“ -zertifizierten Luftschmied.

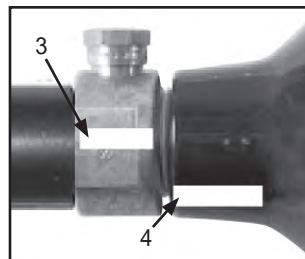
Unabhängig davon, ob Sie eine neuen oder gebrauchten nachfüllbaren Luft- oder CO<sub>2</sub>-Zylinder besitzen, besteht für Sie ein Risiko, wenn eine der folgenden Situationen eingetreten ist:

- Die Ventileinheit wurde nach dem Kauf ausgetauscht oder geändert.
- Ein Anti-Siphon-Gerät wurde installiert.
- Die Ventileinheit wurde aus irgendeinem Grund aus dem Zylinder entfernt.
- Alle Änderungen wurden an dem nachfüllbaren Luft- oder CO<sub>2</sub>-Zylinder vorgenommen.

Wenn eine dieser Bedingungen eingetreten ist, bringen Sie Ihren Luft- oder CO<sub>2</sub>-Zylinder zur Inspektion zu einem „C5“ -zertifizierten Luftschmied oder wenden Sie sich an den Hersteller des Zylinders.



Ordnungsgemäß gekennzeichnetes Ventil und Zylinder



Falsch ausgerichtetes Ventil und Zylinder

## Sicherheitshinweise zum Luft- / CO<sub>2</sub>-Zufuhrzylinder

SICHERHEITSHINWEISE, um sicherzustellen, dass Ihr Luft- oder CO<sub>2</sub>-Zylinder spielsicher ist:

- Unsachgemäße Verwendung, Befüllung, Lagerung oder Entsorgung von Luft oder CO<sub>2</sub>-Zylindern kann zu Sachschäden, schweren oder tödlichen Verletzungen führen.
- Stellen Sie sicher, dass alle Wartungs- oder Modifizierungsarbeiten an Luft- oder CO<sub>2</sub>-Zylindern von qualifizierten Fachleuten, wie z. B. einem C5-zertifizierten Luftschmied, durchgeführt werden.
- Die Verwendung von Siphonschutzvorrichtungen wird nicht empfohlen. Wenn jedoch eine bereits in Ihrem Luft- oder CO<sub>2</sub>-Zylinder installiert ist oder gewünscht wird, ist es wichtig, dass Ihr Zylinder von einem qualifizierten Fachmann überprüft oder das Gerät von einem qualifizierten Fachmann installiert wird.
- Alle Luft- oder CO<sub>2</sub>-Zylinder dürfen nur von geschultem Personal befüllt werden.
- Zylinderventile dürfen nur von geschultem Personal installiert werden.
- Überfüllen Sie einen Zylinder nicht! Überschreiten Sie niemals das Fassungsvermögen des Luft- oder CO<sub>2</sub>-Zylinders.
- Setzen Sie Druckluft oder CO<sub>2</sub> - Zylinder keinen Temperaturen über 130 °F (55 °C) aus.
- Verwenden Sie keine ätzenden Reinigungsmittel oder Abstreifer an dem Luft- oder CO<sub>2</sub>-Zylinder oder am Zylinderventil und setzen Sie sie keinen ätzenden Materialien aus.
- Verändern Sie auf keinen Fall den Luft- oder CO<sub>2</sub>-Zylinder. Versuchen Sie niemals, das Zylinderventil von dem Luft- oder CO<sub>2</sub>-Zylinder zu demontieren.
- Jeglicher Luft- oder CO<sub>2</sub>-Zylinder, der Feuer ausgesetzt oder auf eine Temperatur von 250 Grad Fahrenheit (121 Grad Celsius) oder mehr erhitzt wurde, muss von entsprechend geschultem Personal zerstört werden.
- Verwenden Sie für Ihren Zylinder geeignetes Gas. Verwenden Sie in einem CO<sub>2</sub>-Zylinder nur CO<sub>2</sub> und in einem Druckluftzylinder nur Druckluft.
- Bewahren Sie alle Zylinder außerhalb der Reichweite von Kindern auf.
- Der Luft- oder CO<sub>2</sub>-Zylinder sollte mindestens alle 5 Jahre von einer DOT-lizenzierten Stelle überprüft und erneut hydrostatisch getestet werden.
- Halten Sie die exponierte Haut vom austretenden Gas fern, wenn Sie die Luft- / CO<sub>2</sub>-Zufuhr installieren oder entfernen oder wenn der Marker oder die Luft- / CO<sub>2</sub>-Zufuhr undicht ist. Druckluft und CO<sub>2</sub>-Gase sind sehr kalt und können unter bestimmten Umständen Erfrierungen verursachen

**HINWEIS:** Suchen Sie unter [www.paintball-pti.com](http://www.paintball-pti.com) einen C5-zertifizierten Luftschmied.

## Ausbau des Luft- / CO<sub>2</sub>-Zufuhrzylinders

1. Lesen Sie die Warnhinweise zum Luft- / CO<sub>2</sub>-Zufuhrzylinder und die Sicherheitshinweise zum Luft- / CO<sub>2</sub>-Zufuhrzylinder, bevor Sie mit dem Ausbau des Zylinders beginnen.
2. Der für Paintball vorgesehene Augenschutz muss vom Benutzer und jeder Person in Reichweite getragen werden.
3. Befolgen Sie die Anweisungen zum Entladen Ihres Markers auf Seite 8.
4. Achten Sie auf die Markierungen an dem Zylinder und am Zylinderventil (sehen Sie Seite 9), wenn Sie den Zylinder ungefähr  $\frac{3}{4}$  Umdrehung gegen den Uhrzeigersinn drehen. Dadurch kann das Stiftventil für die Luft- / CO<sub>2</sub>-Zufuhr geschlossen werden, sodass keine Luft / CO<sub>2</sub> in den Marker gelangt.

- Entfernen Sie die Laufsperrvorrichtung. Stellen Sie den Abzugssicherheitsmodus auf Feuermodus. Richten Sie den Marker in eine sichere Richtung und lassen Sie das verbleibende Gas aus dem Marker ab, indem Sie wiederholt den Abzug betätigen, bis der Marker nicht mehr feuert (dies kann 4-5 Schüsse dauern). Wenn Ihr Marker weiterhin feuert, ist das Stiftventil des Zylinders noch nicht geschlossen (das Stiftventil des Zylinders könnte länger als gewöhnlich sein. Aufgrund der Abweichungen in den Teilen der Zylinderstiftventile variiert jeder Zylinder geringfügig, je nachdem, wie weit er gedreht werden muss. Drehen Sie den Zylinder etwas weiter gegen den Uhrzeigersinn und wiederholen Sie diesen Schritt, bis der Marker nicht mehr zündet. Erst dann bauen Sie den Luft- / CO<sub>2</sub>-Zufuhrzylinder aus.

**HINWEIS:** Wenn Sie während dieses Schritts den Luft- / CO<sub>2</sub>-Zufuhrzylinder gedreht haben und er zu lecken begann, bevor Sie den Abzug betätigen, sollte der O-Ring des Zylinders vor dem Wiedereinbau auf Beschädigungen überprüft werden.

- Nachdem der Luft- / CO<sub>2</sub>-Zufuhrzylinder entfernt wurde, richten Sie den Marker erneut in eine sichere Richtung und feuern Sie ihn ab, um sicherzustellen, dass der Marker vollständig entgast ist.
- Bringen Sie die Abzugssicherung in den abgesicherten Modus (sehen Sie Seite 4) und installieren Sie die Laufsperrvorrichtung (sehen Sie Seite 2).

### Reparatur von Luft- / CO<sub>2</sub>-Versorgungszylinderlecks

Das häufigste Leck tritt an einem O-Ring des Luft / CO<sub>2</sub>-Zufuhrventils auf. Um einen Ventil-O-Ring auszutauschen, müssen Sie zuerst den defekten O-Ring entfernen und dann einen neuen einbauen. Dieser O-Ring befindet sich an der Spitze Ihres Luft / CO<sub>2</sub>-Zufuhrventils. Die besten Ventil-O-Ringe bestehen aus Urethan. Urethan-O-Ringe werden durch hohe Luft- / CO<sub>2</sub>-Versorgungsdrücke nicht beeinträchtigt. Diese können bei Tippmann oder Ihrem örtlichen Paintball-Händler gekauft werden.

**HINWEIS:** Wenn ein neuer O-Ring des Luft- / CO<sub>2</sub>-Zufuhrventils ein Luft- / CO<sub>2</sub>-Versorgungsleck nicht behebt, versuchen Sie nicht, den Luft- / CO<sub>2</sub>-Zufuhrzylinder zu reparieren. Wenden Sie sich an Kore Outdoor (US) Inc, Ihren örtlichen Paintball-Händler oder einen C5-zertifizierten Luftschmied.

### Reinigung und Instandhaltung

- Um die Wahrscheinlichkeit einer versehentlichen Entladung zu verringern, befolgen Sie die Anweisungen zum Entladen des Markers (auf Seite 10) und zum Entfernen des Luft- / CO<sub>2</sub>-Versorgungszylinders (auf Seite 12).
- Augenschutz (Schutzbrille) muss getragen werden.
- Lesen und befolgen Sie die Warnungen und Sicherheitstipps der Luft- / CO<sub>2</sub>-Zufuhrflasche auf den Seiten 10-11.
- Zerlegen Sie einen Marker nicht, während er mit Luft / CO<sub>2</sub> unter Druck steht.
- Setzen Sie einen teilweise montierten Marker nicht unter Druck.
- Befolgen Sie zur Handhabung und Lagerung die auf der Luft- / CO<sub>2</sub>-Zufuhrflasche angegebenen Warnhinweise.
- Machen Sie sich mit den Anweisungen auf dem Luft- / CO<sub>2</sub>-Zufuhrzylinder vertraut.
- Wenden Sie sich bei Fragen an den Hersteller der Luft- / CO<sub>2</sub>-Zufuhrflasche.
- Verwenden Sie keine Reinigungsmittel auf Erdölbasis.
- Verwenden Sie keine Reinigungsmittel, die in Aerosoldosen enthalten sind.

**HINWEIS:** Produkte auf Erdölbasis und Aerosolprodukte können die O-Ringe Ihres Markers beschädigen.

Wischen Sie Farbe, Fett und Schmutz mit einem feuchten Tuch ab, um das Äußere Ihres Markers zu reinigen.

## Trichtergeladen

Entfernen Sie zum Reinigen des Laufs das Zufuhrrohr. Schrauben Sie die Verschlusskappe vom Zufuhrrohr ab. Drehen Sie das Zufuhrrohr heraus, um es von der Markierung zu entfernen. Führen Sie die Rakel in den Verschluss ein. Ziehen Sie die Rakel durch den Lauf, um Farbe oder Schmutz zu entfernen.

## Magazingeladen

Entfernen Sie das Magazin, um das Innere des Laufs zu reinigen. Führen Sie die Rakel in den Verschluss ein, der durch das Magazin geht. Ziehen Sie die Rakel durch den Lauf, um Farbe oder Schmutz zu entfernen.

## Alternative Fassreinigungsmethode:

Sie können auch den Lauf entfernen, um die Rakel durchzuziehen.

Um Ihren Marker in gutem Zustand zu halten, überprüfen, reinigen und ersetzen Sie beschädigte Teile.

Schmieren Sie den O-Ring des Luft / CO<sub>2</sub>-Zufuhrventils des Markers und die internen Teile der Antriebsbaugruppe: den O-Ring der vorderen Schraube (Pos. 27), den O-Ring der hinteren Schraube (10), den Verbindungsarm (25), den Antrieb Feder (5) und Führungsstift (3).

Die besten Ventil-O-Ringe bestehen aus Urethan. Urethan-O-Ringe werden durch hohe Luft- / CO<sub>2</sub>-Versorgungsdrücke nicht beeinträchtigt. Diese können bei Tippmann® oder Ihrem örtlichen Paintball-Händler gekauft werden. Verwenden Sie Tippmann-Markeröl, um die O-Ringe und Federn leicht zu schmieren. Überprüfen Sie den O-Ring des Luft / CO<sub>2</sub>-Zufuhrventils und schmieren Sie ihn mit einigen Tropfen Markierungsöl, wenn Sie den Luft / CO<sub>2</sub>-Zufuhrzylinder anbringen.

## Lagerung

Entladen Sie vor der Lagerung den Marker (Seite 10) und entfernen Sie die Luft- / CO<sub>2</sub>-Zufuhr (siehe Seite 12). Versetzen Sie die Abzugssicherung in den abgesicherten Modus (siehe Seite 6) und installieren Sie die Laufsperrvorrichtung (siehe Seite 4). Stellen Sie vor dem Aufbewahren des Markers sicher, dass der Marker gereinigt und geölt ist (siehe Reinigung und Wartung oben), damit er nicht rostet. Bewahren Sie Ihren Marker mit dem Bolzen in der vorderen, nicht gespannten Position auf. Bewahren Sie Ihren Marker an einem trockenen Ort auf.

Stellen Sie beim Entfernen Ihres Markers aus dem Speicher sicher, dass sich die Abzugssicherheit im abgesicherten Modus befindet (siehe Seite 6) und die Laufsperrvorrichtung installiert ist (siehe Seite 4).

## Demontage und Montage des Markers

Richten Sie eine Werkbank mit viel Arbeitsbereich ein, um sicherzustellen, dass keine kleinen Teile verloren gehen. Befolgen Sie diese Sicherheitshinweise immer, wenn Sie Ihren Marker zerlegen oder wieder zusammenbauen.

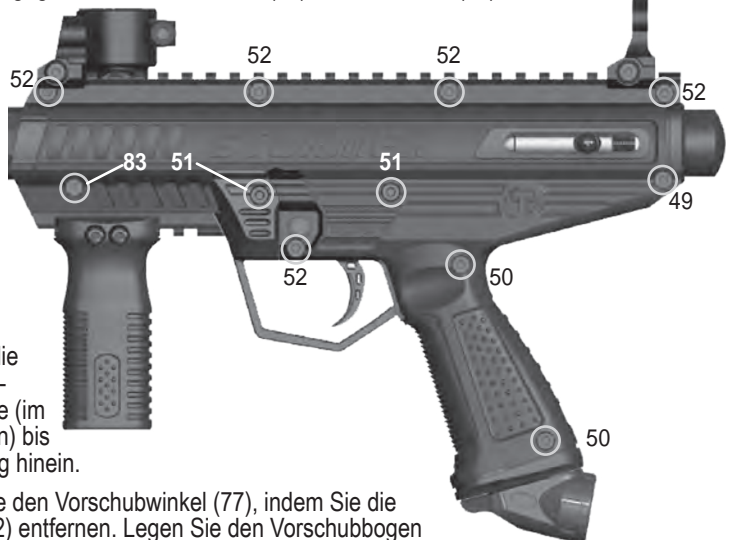
- Befolgen Sie zuerst die Anweisungen zum Entladen Ihres Markers auf Seite 10 und zum Entfernen des Luft- / CO<sub>2</sub>-Versorgungszylinders auf Seite 12.
- Tragen Sie immer einen Augenschutz (wie eine Schutzbrille), wenn Sie Markierungen zerlegen oder wieder zusammenbauen.
- Setzen Sie einen teilweise montierten Paintball-Marker nicht unter Druck.

Bringen Sie den Marker in die nicht gespannte Position. Wenn Ihr Marker gespannt ist, halten

Sie den Bolzengriff fest, ziehen Sie den Auslöser und lassen Sie den Bolzengriff langsam nach vorne los, um den Marker zu lösen. Anweisungen zur Demontage finden Sie hier. Führen Sie die Schritte zum erneuten Zusammenbau in umgekehrter Reihenfolge aus. Siehe das Diagramm der explodierten Teile auf den Seiten 22 und 23. Die Artikelnummern der Teile sind in Klammern angegeben.

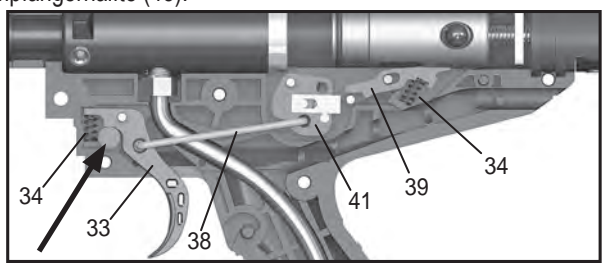
1. Entfernen Sie den Lauf (29) und drehen Sie den Lauf vom Empfänger aus gegen den Uhrzeigersinn. Um es neu zu installieren, drehen Sie es im Uhrzeigersinn, um es in den Empfänger einzufädeln. Stellen Sie sicher, dass der O-Ring (28) mit Tippmann Zertifizierten Markeröl geschmiert ist wenn das Fass zu dem Marker wieder montiert wird.
2. Entfernen Sie gegebenenfalls das Visier (73) und das Visier (74) von dem Marker.

3. Entfernen Sie den unteren Pic Rail durch Entfernen der Schrauben (83) und (51). Drehen Sie diese Baugruppe nach unten.



4. Drehen Sie die Geschwindigkeitsschraube (im Uhrzeigersinn) bis zum Anschlag hinein.
5. Entfernen Sie den Vorschubwinkel (77), indem Sie die Schraube (52) entfernen. Legen Sie den Vorschubbogen und die Schraube beiseite. Ziehen Sie diese Schraube zum Zusammenbau nicht mehr als 0,45 Nm an.
6. Entfernen Sie von der linken Seite die verbleibenden Empfängerschrauben: eine (49), zwei (50), eine (51) und sechs (52), einschließlich einer, die freigelegt ist, wenn der untere Griffrahmen / Schutz entfernt wird. Entfernen Sie die Kreuzschlitzschraube (46) vom rechten Griffbereich. Ziehen Sie diese Schrauben zum Zusammenbau nicht mehr als 0,90 Nm (8,0 in-lb) an.
7. Um die Markierungshälften zu trennen, heben Sie die linke Empfängerhälfte (48) vorsichtig von rechts an Empfängerhälfte (45).

8. Heben Sie die Safety-Baugruppe an (Pfeil) von der rechten Empfängerhälfte.



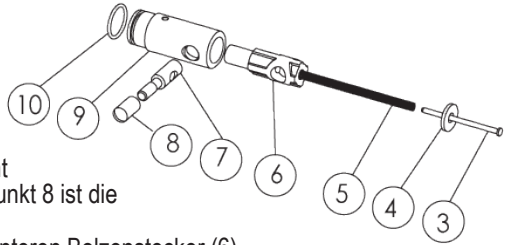
9. Entfernen Sie den Auslöser Link (38) von Auslöser (33) und Triggeradapter Montage (41). Heben Sie den Abzug und die Feder (34) von der Markierung ab. Heben Sie die Triggeradapterbaugruppe von der Markierung ab.
10. Entfernen Sie den Luftversorgungsadapter (ASA) (31) und die Gasleitung (30) als Baugruppe von der Markierung. Die Gasleitung wird aus der Gasleitungsverbindung

(22) herausgezogen, die am Stromrohr angebracht ist. Ziehen Sie gegebenenfalls die Gasleitung von der ASA ab.

- Entfernen Sie den Sear (39), indem Sie ihn gerade von der rechten Empfängerhälfte anheben. Achten Sie darauf, die Feder (34) unter Kontrolle zu halten, während Sie den Sear entfernen.

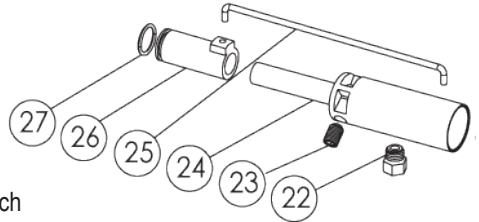
### Ausbau der hinteren Schraube

- Entfernen Sie den Führungsstift (3), den Stoßfänger (4) und die Feder (5). Diese Teile müssen vor dem hinteren Schraubengriff entfernt werden (7) kann entfernt werden. Punkt 8 ist die Griffabdeckung.
- Entfernen Sie Rear Bolt Griff vom hinteren Bolzenstecker (6).
- Überprüfen Sie den O-Ring (10) auf Beschädigungen und ersetzen Sie ihn bei Beschädigung durch einen neuen.



### Entfernen der vorderen Schraube, des Stromrohrs und des Ventils

- Trennen Sie den Verbindungsarm (25) vom Stromrohr (24) und der vorderen Schraube (26).
- Schieben Sie die vordere Schraube vom Stromnetz ab. Schlauch und prüfen Sie den O-Ring (27). Reinigen und ölen Sie den O-Ring oder ersetzen Sie ihn bei Beschädigung durch einen neuen.
- Entfernen Sie nicht die Gasleitungsverbindung (22) von der Stromröhre, es sei denn, sie ist undicht oder Sie müssen sie ersetzen das Ventil. Wenn Sie die Gasleitungsverbindung entfernen, benötigen Sie ein Teflonband oder eine Paste, um sie wieder zu installieren. Ein wenig Markierungsöl am O-Ring erleichtert den Zusammenbau.
- Um das Ventil aus dem Stromrohr zu entfernen, schrauben Sie die Gasleitungsverbindung mit einem Schraubenschlüssel langsam ab. Sobald die Armatur heraus ist, gleitet das Ventil aus der Rückseite des Power Tube heraus.
- Überprüfen Sie zu diesem Zeitpunkt den externen Ventil-O-Ring (13). Wenn der O-Ring beschädigt ist, funktioniert Ihr Marker nicht richtig. Reinigen und ölen Sie den O-Ring oder ersetzen Sie ihn bei Beschädigung durch einen neuen.



### Das Ventil wieder in das Stromrohr einbauen

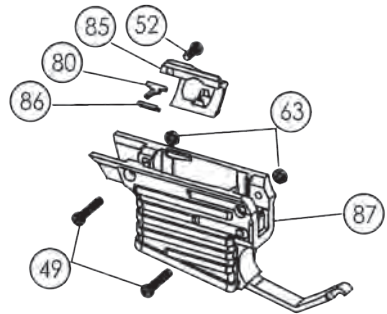
- Setzen Sie das Ventil in den Stromschlauch ein.
- Fügen Sie Teflonband oder Paste zu den Gewinden der Gasleitungsverbindung hinzu.
- Schrauben Sie das Gasleitungsgelenk langsam von Hand in das Ventil und ziehen Sie es dann mit einem Schraubenschlüssel fest an.

### Umstellung von Trichtergeladen auf Magazingeladen

- Ersetzen Sie das Trichterzufuhrrohr durch die Mag Fed-Abdeckplatte (85). Diese Abdeckplatte enthält die Kugelverriegelung (80). Die Kugelverriegelung kann zum Austausch entfernt werden. Der Mag Fed Ball Latch unterscheidet sich vom Loader Fed Ball Latch. Sie sind nicht austauschbar. Die Kugelverriegelungshalteplatte (86) hält die Kugelverriegelung an Ort und Stelle.
- Die Abdeckplatte wird mit der Schraube (52) gesichert.



- Entfernen Sie den Niedrigeren Griff-Rahmen/Wächter (82), wie beschrieben, im Schritt 3 unter der Zerlegung.
- Installieren Sie den Magwell/Wächter (87). Legen Sie den krummen Teil des Abzug-Wächters in den Griff, und lassen Sie den Zusammenbau bis zum Anschreiber rotieren. Sicher zum Anschreiber mit Schrauben (49).
- Wenn sich das Magazin im Magwell befindet, wird es über den Magazin-Release-Button (87) zum Nachladen freigegeben. Die Freigabe erfolgt durch Federunterstützung, sodass das Magazin schnell aus dem Magazinschacht ausgeworfen wird.



## Laden des Mag Fed Magazins

Ladeanweisungen sind in die Seite des Magazins modelliert.

- Es ist wichtig, die Feder durch Drehen des aufzuziehen Knopf am Magazin im Uhrzeigersinn.
- Paintballs können hinter dem Magazinkugel eingesetzt werden, fangen, aber wenn Paintballs zerbrechlich sind, empfehlen wir das Zurückziehen der Ballfangfreigabe (Pfeil).
- Die Magazine halten 20 Paintballs; aber 19 laden ist das Beste. Wenn Magazine in einer Schlachtpackung getragen werden sollen, stellt die sicher, dass die 19 Paintballs keiner Kompression ausgesetzt sind. Kompression kann flache Stellen auf den Paintballs verursachen.



## Magazin Reinigung

- Reinigen Sie die Außenseite des Magazins mit einem weichen Tuch mit sauberem Wasser angefeuchtet. Verwenden Sie keine Chemikalien für das Magazin.
- Stellen Sie sicher, dass der Federmechanismus NICHT zusammengedrückt ist.
- Das Magazin hat eine abnehmbare untere Hälfte. So entfernen Sie die untere Hälfte, entfernen Sie die untere Schraube; Dies ermöglicht den Ball Kolben- und Federbaugruppe wie gezeigt entfernen.
- Die verbleibende Magazinbaugruppe kann auf Wunsch zerlegt werden. Siehe Anweisungen unten.
- Zum Zusammenbau gehen Sie in umgekehrter Reihenfolge vor. Setzen Sie zuerst die Feder und den Kugelkolben in das Magazin ein und setzen Sie dann die untere Platte wieder ein. Mit der in Schritt 3 entfernten Schraube befestigen.



## Demontage, Zusammenbau, und Prüfung von Magazinen

Lesen Sie diese Anweisungen vollständig durch, bevor Sie versuchen, das Magazin zu zerlegen oder wieder zusammenzubauen.

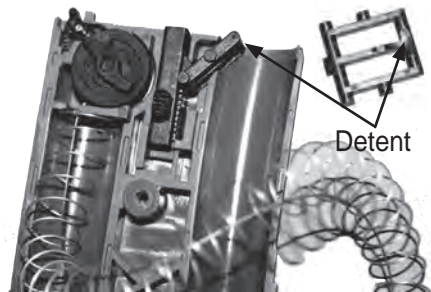
### Demontage des Magazins

1. Legen Sie das Magazin mit der linken Schalenseite nach oben auf eine Werkbank.
2. Entfernen Sie die Schrauben Nr. #4 x 5/8.
3. Lösen Sie vorsichtig die obere Verriegelung und trennen Sie dann beide Hälften des Magazins.
4. Entfernen und reinigen Sie die Innenteile nach Bedarf.

HINWEIS: Wenn Sie die Trägerfeder mit Wasser reinigen, verhindern Sie Rost, indem Sie sie gründlich trocknen Vor dem Zusammenbau eine leichte Schicht Tippmann-Öl auftragen.

### Zusammenbau des Magazins

1. Setzen Sie die Trägerfreigabehebelfeder in die rechte Schale ein.
2. Richten Sie den Trägerfreigabehebel ordnungsgemäß auf die Trägerfreigabehebelfeder in der rechten Schale aus.
3. Setzen Sie die Magazinverriegelung und den Trägerfreigabeanker in die rechte Schale ein.
4. Stellen Sie die Verriegelungsfeder zwischen der Magazinverriegelung und dem Trägerfreigabeanker ein. Die Verriegelungsfeder sitzt in einer Tasche, die aus den beiden Teilen in der rechten Schale besteht.
5. Vergewissern Sie sich, dass die Magazinverriegelung und der Trägerfreigabeanker so ausgerichtet sind, wie im eingekreisten Bereich unten rechts gezeigt. Die flachen Oberflächen der Magazinverriegelung und des Trägerfreigabeankers passen zusammen und müssen korrekt ausgerichtet sein, damit das Magazin ordnungsgemäß funktioniert.
6. Setzen Sie die Trägerfeder in die rechte Schale ein.
7. Installieren Sie die linke Schale auf der rechten Schale, aber drücken Sie die beiden Teile nicht vollständig zusammen. Stellen Sie sicher, dass die Innenteile an ihren Positionen bleiben, während Sie die beiden Schalenhälften zusammensetzen. Die obere Verriegelung der rechten Schale rastet zu diesem Zeitpunkt nicht ein.
8. Installieren Sie die untere Schraube Nr. 4 x 5/8. Ziehen Sie es fest an.
9. Setzen Sie den Träger auf die Trägerfeder (richten Sie die beiden Laschen am Träger an den Schlitz in der linken und rechten Schale aus) und schieben Sie ihn in die Oberseite der zusammengebauten Schalenhälften. Drücken Sie den Träger nach unten, bis er im Magazin einrastet. Beachten Sie, dass der Träger eine flache Seite hat, die gegen die Magazinverriegelung verläuft.
10. Schieben Sie die Oberseite des Magazins zusammen, damit die obere Verriegelung einrastet.
11. Installieren Sie die restlichen #4 x 5/8 Schrauben. Ziehen Sie sie fest an, bis sie fest sitzen.



## Magazinschmierung

Es gibt ein kleines Loch (rechts eingekreist) neben der Magazinverriegelung am Magazin.



Ein einziger Tropfen Öl stellt sicher, dass die Feder nicht korrodiert. Diese Feder ist plattiert, aber wenn sie nass bleibt, kann sie korrodieren. Wir empfehlen daher, alle 25 Anwendungen eine kleine Portion Öltropfen aufzutragen.

Die Federwickelschnur, der Kugelkolben und das Sperrrad sind eine Baugruppe. Wir empfehlen, diese Teile nicht zu zerlegen. Beachten Sie, dass die Feder eine dreistufige progressive Feder ist, um einen gleichmäßigen Druck und eine kontrollierte Spannung zu gewährleisten, wenn sich der Kugelstapel löst, wenn er sich um den Magazinkugelkanal bewegt.

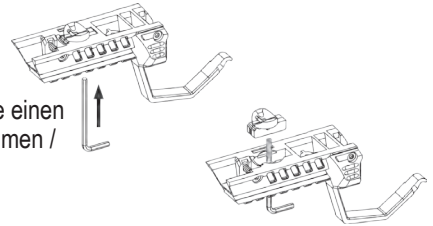
## Zeitschriftentests

1. Drücken Sie den Träger nach unten. Stellen Sie sicher, dass sich der Träger frei bewegt.
  2. Drücken Sie beim Halten des Carrier sanieren Sie die Carrier Release Armature nach unten und stellen Sie sicher, dass sich der Magazin-Latch frei bewegt..
  3. Drücken Sie den Carrier bis zum Ende des Magazins, bis er sich an Ort und Stelle verriegelt.
  4. Legen Sie einen Finger in die Oberseite des Magazins, und drücken Sie dann auf die Carrier Release Armature, um den Träger freizugeben. Das Lösen des Trägers ohne Finger, um ihn zu stoppen, kann dazu führen, dass die Carrier-Baugruppe bricht..
- Magazintests sind abgeschlossen.

## Installieren Marker-Optionen

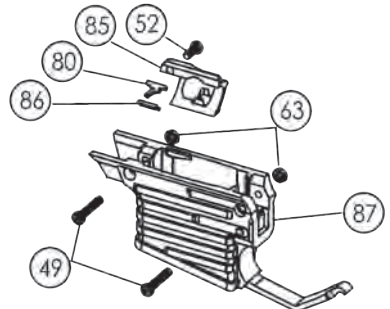
### Kugelrastung

Setzen Sie die Kugelrastung wieder ein, indem Sie einen Inbusschlüssel durch das Loch im unteren Griffrahmen / Schutz (82) drücken).



### Magazinschacht

1. Ersetzen Sie den Einfüllstutzen des Magazins durch die Magazindeckplatte (85). Diese Abdeckplatte enthält die Kugelrastung (80). Die Kugelrastung kann zum Austausch entfernt werden. Der Mag Fed-Kugelrastung unterscheidet sich vom Loader Fed-Kugelrastung. Sie sind nicht austauschbar. Die Kugelrastungshalteplatte (86) hält die Kugelrastung an Ort und Stelle.
2. Die Abdeckplatte wird mit der Schraube (52) gesichert.
3. Entfernen Sie die untere Griffrahmen- / Schutzbaugruppe (87), wie in Schritt 3 unter Ausbau beschrieben.
4. Installieren Sie Magwell & Schutz (89). Setzen Sie den eingehakten Teil des Abzugsbügels in den Griff und befestigen Sie die Baugruppe zum Marker mit Schrauben (49).
5. Befindet sich das Magazin im Magwell, wird es über die Schaltfläche "Magazin auslösen" zum erneuten Laden ausgelöst. Der Auslöser ist federunterstützt, sodass das Magazin schnell aus dem Magazinschacht ausgeworfen werden kann.



## Laufmantelgewicht

Das Laufmantelgewicht kann entweder auf dem Zufuhrtrichter-Marker oder dem Magazinzufuhr-Marker installiert werden. Schieben Sie die Abdeckung über den Lauf und schieben Sie sie in Richtung des Empfängers, bis Sie ein Klicken hören. Das Klickgeräusch kommt von der Verkleidung am Empfänger (rechts eingekreist).



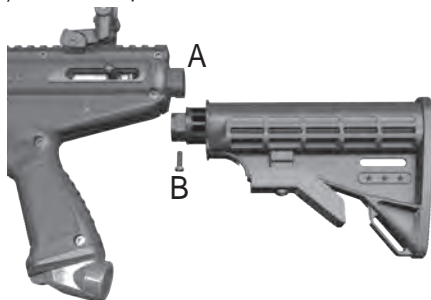
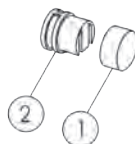
Drücken Sie zum Entfernen der Abdeckung auf das Daumenpad, um die Verriegelung zu lösen. Schieben Sie das Gehäuse vom Lauf.

## Vorderer Griff

Der Vordergriff (65) kann mit zwei 10-32 Schrauben (66) an jeder Picatinny - Schiene montiert werden.

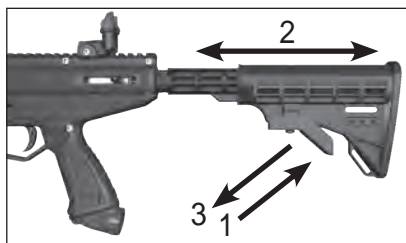
## Einstellbarer Schaft

1. Entfernen Sie, falls vorhanden, die Endkappenabdeckung (1) von der Endkappe (2).
2. Finden Sie eine 10-32 x 1/2 " Schraube (B) im Zubehörpaket.
3. Setzen Sie den Schaft in die Schlitz an der Endkappe des Markers ein (A).
4. Setzen Sie die Schraube ein und ziehen Sie sie fest (B).



## Längen Anpassung

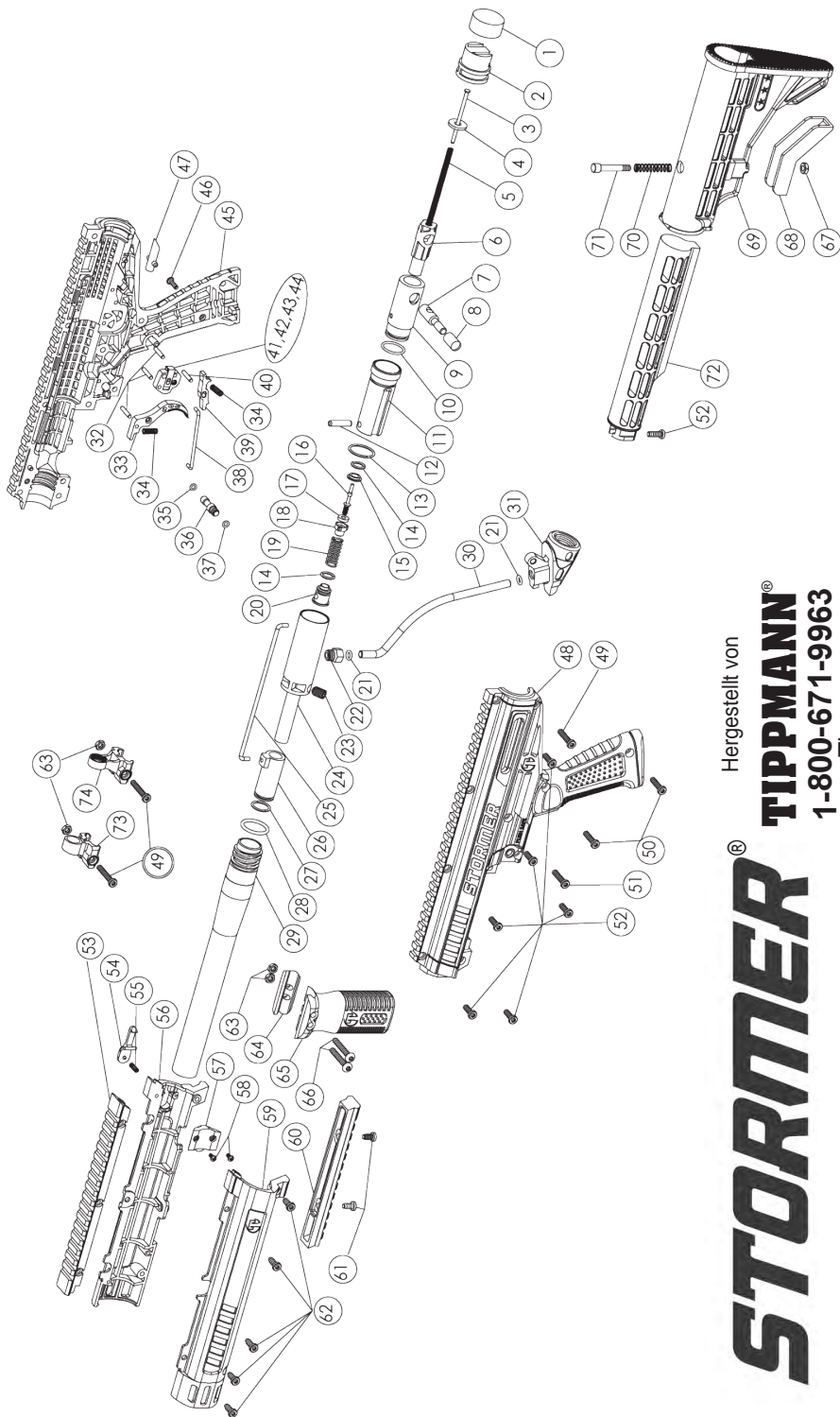
1. Drücken Sie den Einstellhebel.
2. Schieben Sie den Schaft zusammen oder auseinander auf die gewünschte Länge.
3. Lassen Sie den Einstellhebel los.



## Technische Daten von Stormer Marker

Modell .....	Stormer
Kaliber .....	68
Aktion.....	Halbautomatisch (offene Schraube blow-back)
Power/Air Supply .....	compressed air, nitrogen, or CO2
Hopper Kapazität.....	200 Paintballs
Kugelfutter .....	Ernst (Fülltrichter) und Zeitschrift-Bundesregierung
Cycle Rate .....	8 Schüsse pro Sekunde
Standardbarrellänge .....	9.7" / 24.7 cm
Gesamte Länge (mit dem Standardbarrel, keinem Zylinder).....	19.8" / 50.3 cm
Gewicht (ohne Zylinder) .....	2.046 lbs. / 0.928 Kg
Wirksame Reihe .....	Regulierbar, typisch 150+ ft. / 46+ mètres

Geschwindigkeit: Messen Sie immer die Geschwindigkeit Ihres Anschreibers vor dem Spielen paintball und schießen Sie nie nach Geschwindigkeiten über 300 Fuß pro Sekunde (siehe Instruktionen auf der Seite 9).



Rev. 10/05/19

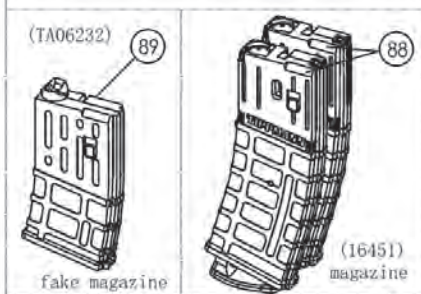
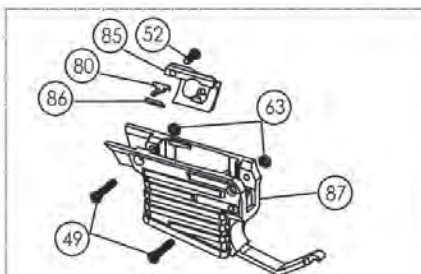
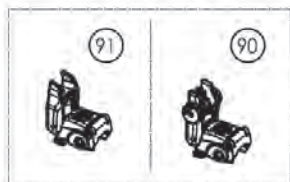
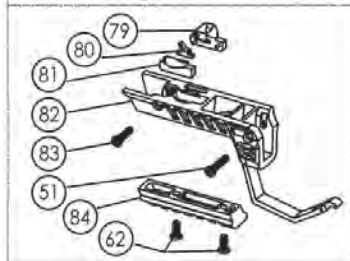
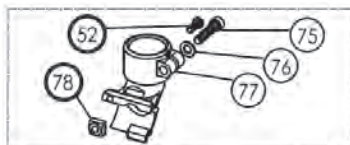
Hergestellt von  
**TIPPMANN®**  
 1-800-671-9963  
[www.Tippmann.com](http://www.Tippmann.com)

# STORMER®



## ⚠️ WARNUNG

Zerlegen Sie diesen Marker nicht, während er mit Luft/CO2 unter Druck steht. Drücken Sie einen teilweise montierten Marker nicht unter Druck.



## Teil-Liste für Stormer

Item No.	Part No.	QTY	Description
1	76389	1	END CAP COVER
2	11917	1	END CAP
3	N/A	1	GUIDE SPRING
4	N/A	1	BUMPER
5	N/A	1	COMP.SPRING 4.312"FL-0.189"O.D.
6	11832	1	REAR BOLT PLUG
7	11688	1	REAR BOLT HANDLE
8	11832	1	REAR BOLT HANDLE COVER
9	11689	1	REAR BOLT
10	17928	1	SMALL REAR BOLT O-RING
11	94249	1	VALVE BODY
12	17917	1	VALVE LOCK PIN
13	11711	1	VALVE/REAR BOLT O-RING
14	11841	1	VALVE STEM O-RING
15	11907	1	FRONT VALVE SEAT
16	11841	1	VALVE STEM
17	11841	1	VALVE STEM CUP SEAL
18	11841	1	VALVE STEM CUP
19	77564	1	COMP. SPRING
20	11719	1	VALVE PLUG
21	11660	2	O RING
22	76374	1	GAS LINE JOINT
23	18318	1	VELOCITY SCREW 5/16-24 X 0.54"
24	17936	1	POWER TUBE
25	11771	1	LINKAGE ARM
26	18361	1	FRONT BOLT
27	18362	1	FRONT BOLT O-RING
28	11708	1	BARREL O-RING
29	N/A	1	BARREL
30	76242	1	GAS LINE
31	18319	1	TANK ADAPTER
32	N/A	3	RECEIVER DOWEL PIN
33	77095	1	SINGLE TRIGGER

<b>Teil-Liste für Stormer</b>			
<b>Item No.</b>	<b>Part No.</b>	<b>QTY</b>	<b>Description</b>
34	76365	2	SEAR SPRING
35	11709	1	SAFETY O-RING BLACK
36	N/A	1	SAFETY PIN
37	11707	1	SAFETY O-RING RED
38	76245	1	TRIGGER LINKAGE ARM
39	11785	1	SEAR
40	N/A	1	DOWEL PIN/SEAR PIN BLACK
41	18328	1	TRIGGER ADAPTER
42	N/A	2	RETURN SLIDE DOWEL PIN
43	11739	1	TRIGGER RETURN SLIDE
44	76365	1	SEAR SPRING
45	N/A	1	RIGHT RECEIVER
46	N/A	1	SCREW
47	18339	1	ASA BLANKING PLATE
48	N/A	1	LEFT RECEIVER
49	N/A	5	SCREW,10-32 X 25.9MM LSHCS
50	N/A	2	10-32 BOLT 0.675
51	76249	2	SCREW,10-32 X 22.8MM LSHCS
52	77094	9	SCREW,10-32 X 1/2" LSHCS
53	N/A	1	UPPER SHROUD PIC RAIL & FRONT SIGHT
54	N/A	1	SHROUD LATCH
55	N/A	1	LATCH SPRING
56	N/A	1	SHROUD RIGHT
57	N/A	1	LATCH CLAMP PLATE
58	N/A	2	SELF TAPPER POSI DRIVE
59	N/A	1	SHROUD LEFT
60	N/A	1	LOWER PIC RAIL
61	N/A	2	1/8 SOCKET SELF TAPPER SCREW X 9MM
62	N/A	7	1/8 SOCKET SELF TAPPER SCREW X 11MM
63	11670	6	HEX NUT 10-32 X 5/16
64	N/A	1	FRONT GRIP CLAMP PLATE
65	N/A	1	FRONT GRIP
66	N/A	1	SCREW, 10-32 X 1.1875"

## Teil-Liste für Stormer

Item No.	Part No.	QTY	Description
67	N/A	1	NUT, HEX-BLACK 10-32
68	76214	1	COLLAPSIBLE STOCK RELEASE
69	11922	1	COLLAPSIBLE STOCK SLIDE
70	11922	1	COLLAPSIBLE STOCK SPRING
71	11922	1	COLLAPSIBLE STOCK LATCH BOLT
72	11922	1	COLLAPSIBLE STOCK FRAME
73	87565	1	FRONT SIGHT BASIC
74	87570	1	REAR SIGHT BASIC
75	77094	1	Screw 1/4-20 x 1 SHCS
76	77094	1	WASHER M6 FLAT BLACK
77	77094	1	FEED ELBOW 68
78	77094	1	NUT,1/4-20 SQUARE-BLACK
79	N/A	1	BALL LATCH MOUNT
80	87573	2	MAG FED BALL LATCH
81	N/A	1	BALL LATCH MOUNT
82	N/A	1	LOWER GRIP FRAME/GUARD
83	N/A	1	TANK SCREW
84	N/A	1	LOWER PIC RAIL
85	87573	1	MAG FED COVER PLATE
86	87573	1	BALL LATCH RETAINER PLATE
87	87572	1	MAGWELL & GUARD ASSABLY
88	78845	1	MAGAZINE ASSEMBLY
89	87574	1	DUMMY MAGAZINE ASSEMBLY
90	76573	1	FRONT SIGHT FOLDING
91	76585	1	REAR SIGHT FOLDING

## Garantie- und Reparaturinformationen

Kore Outdoor (US) Inc („Tippmann“) widmet sich hochwertigen Paintball-Produkten und herausragenden Dienstleistungen. Im unwahrscheinlichen Fall eines Problems mit diesem Tippmann Paintball-Marker („Marker“) und / oder Tippmann-Zubehör („Zubehör“) steht Ihnen das Kundendienstpersonal von Tippmann zur Verfügung. Für Kundendienst und / oder andere Informationen wenden Sie sich bitte an:

### **Kore Outdoor (US) Inc**

2955 South Maplecrest Road, Fort Wayne, IN 46803 USA  
1-800-671-9963 • [www.Tippmann.com](http://www.Tippmann.com)

### **Kore Outdoor Ltd - UK**

Adrenalin House, Brooklands Park, Farningham Road, Crowborough TN6 2JD UK  
Telephone (+44) (0)1892-660105

## Garantienregistrierung

Um die beschränkte Garantie des Anschreibers zu aktivieren, müssen Sie den Anschreiber innerhalb von dreißig (30) Tagen des Datums des ursprünglichen Einzelverkaufs einschreiben, indem Sie sich online dabei einschreiben

[www.paintballsolutions.com/index.php/warranty-registration/](http://www.paintballsolutions.com/index.php/warranty-registration/)

Die Beschränkte Garantie für Tippmann Zusätze verlangt Aktivierung oder Registrierung nicht; indem Sie den Anschreiber einschreiben, aktivieren Sie die Garantie zu den Zusätzen.

## Beschränkte Garantie

Tippmann garantiert dem ursprünglichen Käufer, dass er für den Marker für einen Zeitraum von einem (1) Jahr ab dem Datum des ursprünglichen Einzelhandelsverkaufs alle Erforderlichen oder Ersatzarbeiten zur Behebung von Material- oder Verarbeitungsfehlern für Sie ohne Gebühr vornehmen wird. Darüber hinaus garantiert Tippmann dem ursprünglichen Käufer, dass er für Tippmann Zubehör für einen Zeitraum von neunzig (90) Tagen ab dem Datum des ursprünglichen Einzelhandelspreises alle erforderlichen Reparaturen oder Ersatzarbeiten zur Behebung von Material- oder Verarbeitungsfehlern ohne Gebühr für Sie vorliegt. Tippmann bittet darum, dass Sie den Marker und das Zubehör (zusammen das „Produkt“) ordnungsgemäß pflegen und pflegen und dass Sie Garantiereparaturen von Tippmann oder einem Tippmann Certified Tech Center durchführen lassen.

Diese eingeschränkte Garantie ist nicht übertragbar und deckt keine Schäden oder Mängel am Produkt ab, die durch (a) unsachgemäße Wartung verursacht wurden; b) Änderung oder Änderung; c) nicht autorisierte Reparatur; d) Unfall; e) Missbrauch oder Missbrauch; f) Vernachlässigung oder Fahrlässigkeit; und/oder (g) normale Abnutzung.

Tippmann ermächtigt keine Person oder einen Vertreter, mit dem Verkauf dieses Produkts eine andere Gewährleistungsverpflichtung zu übernehmen oder zu gewähren.

**DIES IST DIE EINZIGE EXPRESS-GARANTIE, DIE BEIM KAUF DIESES PRODUKTS GEGEBEN WIRD; ALLE ANDEREN AUSDRÜCKLICHEN GEWÄHRLEISTUNGEN WERDEN NICHT GELTEND GEMACHT. DIE IMPLIZIERTEN GARANTIEEN DER MARKTFÄHIGKEIT UND FITNESS ZU EINEM BESONDEREN ZWECK WERDEN AUF DEN ANWENDBAREN PERIODE-SATZ DER BESCHRÄNKTEN GARANTIE HERVOR HIERIN, UND KEINE**

GARANTIE, ENTWEDER SCHNELLZUG BESCHRÄNKT ODER EINBEZOGEN, WIRD NACH DEM ABLAUF SOLCHER PERIODE GELTEN.

Einige Zustände und Nationen erlauben Beschränkungen auf die Dauer von implizierten Garantien nicht, so kann die obengenannte Beschränkung nicht an Sie gelten.

Die alleinige und exklusive Verbindlichkeit von Tippmann und/oder seinen autorisierten Händlern unter dieser Beschränkten Garantie soll für die Reparatur oder Ersatz jedes Teils sein, oder Zusammenbau bestimmte, im Material oder fachmännischer Arbeit fehlerhaft zu sein.

TIPPMANN HAFTET NICHT FÜR DIREKTE, INDIREKTE, FOLGE- ODER NEBENSCHÄDEN (ZUSAMMEN "SCHÄDEN"), DIE SICH AUS DEM VERKAUF ODER DER NUTZUNG DES PRODUKTS ODER IHRER UNMÖGLICHKEIT DER VERWENDUNG ERGEBEN, UND SIE LEHNEN DIES AUSDRÜCKLICH AB. FÜR SCHÄDEN, EINSCHLIEßLICH DER VERLETZUNG VON PERSONEN ODER EIGENTUM ODER ENTGANGENEN EINNAHMEN, DIE AUFGRUND DES AUSFALLS EINES TEILS ODER EINER MONTAGE DES PRODUKTS GEZAHLT, ENTSTANDEN ODER ERLITTEN WERDEN KÖNNTEN, WIRD KEINE ZAHLUNG ODER SONSTIGE ENTSCHÄDIGUNG GELEISTET.

Einige Staaten und Nationen erlauben den Ausschluss oder die Begrenzung von Neben- oder Folgeschäden nicht, so dass die obige Einschränkung oder der Ausschluss möglicherweise nicht für Sie gilt. Diese Garantie gibt Ihnen bestimmte gesetzliche Rechte, und Sie können auch andere Rechte haben, die von Staat zu Staat oder Nation zu Nation variieren können.

### **Garantie- und Nicht-Garantie-Reparaturen**

Für Garantieteile, Service, Informationen oder Handbücher in anderen Sprachen wenden Sie sich (falls zutreffend) an Paintball Solutions: [www.paintballsolutions.com](http://www.paintballsolutions.com)

E-Mail: [tech@paintballsolutions.com](mailto:tech@paintballsolutions.com)

US: 1-800-220-3222

4230 Lake Avenue, Fort Wayne, IN 46815

Beim Versand des Produkts an Kore Outdoor US Inc. für Garantie- oder Nicht-Garantie-Reparatur:

1. Wenn Sie Folgemarkt-Teile auf Ihrem Produkt haben, prüfen Sie bitte das Produkt mit ursprünglichen Aktienteilen vor dem Zurückbringen des Produktes für den Dienst oder Reparatur.
2. Trennen Sie jedes Gas und/oder Luftzylinder beigefügt Ihrem Produkt und irgendwelche Luftzylinder zurücksendend, stellen Sie bitte sicher, dass die Flaschen von jeder Luft im Zylinder völlig dräniert werden.
3. Laden Sie immer aus und entfernen Sie den paintballs vom Produkt.
4. Verladen Sie das Produkt zur identifizierten Tippmann-Adresse.
5. Sie müssen Porto und Lieferanklagen vorausbezahlen, einen Träger verwenden, der Verfolgen-Auskunft gibt.
6. Stellen Sie das Datum des Kaufs für das Produkt zur Verfügung.
7. Beschreiben Sie kurz die gebetene Reparatur.
8. Schließen Sie Ihren Namen ein, geben Sie Adresse, und eine Telefonnummer zurück, wo Sie während normaler Geschäftsstunden, wenn möglich, erreicht werden können.



Tippmann gibt sich alle Mühe, um seine Reparatur-Arbeit innerhalb von vierundzwanzig (24) Stunden der Einnahme zu vollenden. Tippmann wird das Produkt in Sie über den regelmäßigen Grund UPS zurückgeben. Wenn Sie es haben mögen, gab das Verwenden eines schnelleren Dienstes zurück, Sie können am nächsten Tag um LUFT UPS oder die ZWEITE TAGESLUFT UPS bitten, aber Sie werden für diesen Dienst beladen und müssen Ihre Kreditkartennummer mit dem Verfallsdatum einschließen. Ihre Kreditkarte wird der Unterschied in zusätzlichen Kosten über den regelmäßigen Grund-Versand-Service beladen.

# ***STORMER***

## **Owner's Manual** **Manuel d'utilisateur** **Manual del Usuario**

### **Kore Outdoor (US) Inc**

4230 Lake Avenue, Fort Wayne, IN 46815 USA  
1-800-671-9963 • [www.Tippmann.com](http://www.Tippmann.com)

### **Kore Outdoor Ltd - UK**

Adrenalin House, Brooklands Park, Farningham Road, Crowborough TN6 2JD UK  
Telephone (+44) (0)1892-660105

Tippmann Paintball is a brand of Kore Outdoor US Inc.

# **TIPPMANN®**

Kore Outdoor (US) Inc  
4230 Lake Avenue, Fort Wayne, IN 46815 USA  
1-800-671-9963  
[www.Tippmann.com](http://www.Tippmann.com)