

# ***STORMER***

## **Manual del Usuario**

BÁSICO



ÉLITE



TÁCTICO



# **TIPPMANN**

Kore Outdoor (US) Inc  
4230 Lake Avenue, Fort Wayne, IN 46815 USA  
1-800-671-9963  
[www.Tippmann.com](http://www.Tippmann.com)

TP04800  
88038  
Rev. 12/24

## ⚠ ADVERTENCIA

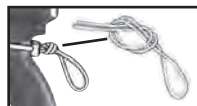
Esto no es un juguete. Un uso inapropiado puede causar serias heridas o la muerte. Ojos, cara y oídos deben ser protegidos todo el tiempo, con la protección diseñada para paintball tanto por jugadores como por cualquier persona que este en el radio de alcance. Recomendamos al menos 18 años para la compra y uso. Las personas menores de 18 años deben usar este producto bajo la supervisión de un adulto. Lea el manual del usuario antes de usar este producto.

## ⚠ ADVERTENCIA

Mantenga el mecanismo de bloqueo del Cañon instalado cuando no este haciendo disparos. Mantenga siempre el seguro del gatillo activado (como se ve en las instrucciones de la página 3) y el mecanismo de bloque del Cañon debe ser instalado correctamente en su marcador de acuerdo con las instrucciones para prevenir daños a la propiedad de otros, lesiones serias, o la muerte.

### Instalacion e Instrucciones Para la Funda de Seguridad

1. Deslice la funda de seguridad dentro del Cañon y abrace con el cordón elástico la parte superior del receptor y asegúrelo en la parte posterior del mango como se muestra.
2. Ajuste la longitud del cordón elástico con el retenedor en la parte posterior del mango, jalando el cordón hasta que el retenedor quede en la parte de atras del mango. Manteniendo el cordón lo mas ajustado posible, deje suficiente elasticidad en el cordón para poder jalar el cordón/retenedor por encima del marcador para así remover la funda de seguridad.
3. Una vez que la longitud del cordón elástico se ha definido adecuadamente, haga un nudo, ajustándolo contra el seguro plástico como se observa.
4. Antes y después de jugar, inspeccione la funda de seguridad del Cañon y reemplace, bolsa, o el cordón elástico si presentan danos o el cordón ha perdido su elasticidad.
5. Limpie la funda de seguridad con agua tibia y almacénela en un lugar seco que no este expuesto al los rayos del sol.



# **STORMER**®

## **Kore Outdoor (US) Inc**

4230 Lake Avenue, Fort Wayne, IN 46815 USA  
Teléfono) 260-749-6022 • Fax) 260-749-6619 • www.Tippmann.com

## **Kore Outdoor Ltd - UK**

Adrenalin House, Brooklands Park, Farningham Road, Crowborough TN6 2JD UK  
Teléfono (+44) (0)1892-660105

Tippmann Paintball es una marca de Kore Outdoor US, Inc.

FELICITACIONES por su compra de el marcador paintball Stormer. Todos los marcadores le dará muchos años de servicio si es utilizado apropiadamente.

Por favor tome tiempo para leer completamente este manual y empezar a familiarizarse con las partes, operación y todas las precauciones de seguridad del marcador Stormer marcador antes de cargar o hacer algún disparo. Si alguna de sus partes no se encuentra, esta defectuosa, rota, y necesita asistencia, por favor comuníquese con el departamento de Servicio al Cliente de Tippmann al teléfono 1-800-671-9963 en donde le daremos un servicio oportuno y amable.

Instalacion e Instrucciones Para la Funda de Seguridad .....	1
Advertencia/ Declaracion de Responsabilidad .....	3
La Seguridad es Su Responsabilidad .....	3
Familiaricese con la seguridad.....	3
Inicio preparación .....	5
1. Instalacion del Cilindro de suministro de Aire/CO2 .....	5
2. Cargando la Tolva de Munición .....	5
3. Hacer disparos con su Marcador.....	6
4. Ajuste de la Velocidad .....	6
Descargar Su Marcador .....	6
Advertencia cilindro de suministro de aire.....	7
Consejos de Seguridad con el Suministro de Aire/CO2 .....	8
Remoción del Cilindro Suministro de Aire/CO2.....	9
Reparación de Fugas de Aire/CO2 en el Cilindro.....	9
Limpieza y Mantenimiento.....	10
Almacenaje.....	10
Ensamble y desensamble del Marcador .....	11
Remocion el Tornillo Tracero .....	13
Remoción del Tornillo Frontal, el Tubo de Potencia y la Válvula .....	13
Specifications .....	14
Diagrama de Piezas para el Marcador Gryphon .....	16-17
Lista de Partes para el Marcador Gryphon.....	18-19
Diagrama de Piezas para el Marcador Gryphon FX.....	20-21
Lista de Partes para el Marcador Gryphon FX.....	22-23
Diagrama de Piezas para el Marcador Gryphon 2015 .....	24-25
Lista de Partes para el Marcador Gryphon 2015.....	26-27
Informacion de Garantía y Reparacion.....	28

## Advertencia/ Declaracion de Responsabilidad

Este marcador esta clasificado como un arma peligrosa y esta entregada por Kore Outdoor (US) Inc con el entendimiento de que el comprador asume toda responsabilidad como resultado de un uso inseguro o acciones que constituyan una violacion a cualquier regulacion o leyes aplicables. Por lo tanto Kore Outdoor (US) Inc no podra ser responsable de lesiones personales, perdidas en propiedad o la vida como resultado del uso de esta arma bajo cualquier circunstancia, incluyendo descargas intencionales, accidentales, negligencias e imprudentes.

Toda la informacion contenida en este manual esta sujeta a cambios sin previo aviso.

Tippmann, LLC se reserva el derecho de hacer cambios y mejoras a productos sin incurrir en obligacion de incorporar dichas mejoras en productos previamente vendidos.

Si usted como usuario no acepta su responsabilidad, Kore Outdoor (US) Inc le pide que no use un marcador Tippmann Sport, LLC. Al usar este marcador de paintball usted libera a Kore Outdoor (US) Inc de cualquier y toda responsabilidad asociada con su uso.

## La Seguridad es Su Responsabilidad

### ⚠ ADVERTENCIA

**Excepto cuando su marcador este en uso, siempre asegúrese que el seguro del gatillo este en posición de seguro, desactivando el gatillo, y que el mecanismo de bloqueo del Cañon este instalada - ver página 1).**

**Para activar la posición de seguridad (PUSH SAFE), haga presión en el seguro como se ve.**

**Para desactivar la posición de seguro (listo para disparar)(PUSH FIRE), haga presión en el mismo botón del otro lado.**



La posición de seguridad.

### Familiarícese con la seguridad...

El propietario de esta arma asume la total responsabilidad por su seguridad y el uso legal. Usted debe observar y tener las mismas precauciones de seguridad que tendría con un arma de fuego, asegurándose no solo por su seguridad sino por cualquiera alrededor de usted. Aquí encontrará algunas de las precauciones que debe tener en cuenta. El usuario debe ser cauteloso en todo momento cuando este usando este marcador y tenga siempre presente que el deporte de Paintball solo puede sobrevivir y crecer si este se mantiene SEGURO !

- No cargue o dispare este marcador hasta que usted haya leído completamente este manual y este familiarizado con su manejo seguro, operación mecánica y características de manejo.
- Maneje este o cualquier otro marcador como si estuviera cargado todo el tiempo.
- Mantenga su dedo lejos del gatillo hasta que este listo para disparar.
- Nunca mire dentro del Cañon del marcador. Una descarga accidental en un ojo, le puede causar una lesión permanente o la muerte.
- Mantenga seguro del gatillo en posición de Seguro (Safe Mode), hasta cuando este listo para disparar (ver Advertencia arriba).

- Mantenga el Cañon conectado el mecanismo de bloqueo del Cañon cuando no esta en uso.(ver página 1)
- Nunca apunte el marcador, si no tiene intenciones de disparar.
- Nunca dispare su marcador a cualquier objeto que no tenga la intención de disparar; porque pueden haber bolas o residuos almacenados en la cámara, Cañon y o en la válvula de el marcador.
- No dispare a objetos frágiles como ventanas.
- Nunca dispare su marcador a propiedad privada de otros. Impactos con bolas de pintura pueden causar daños y la pintura puede manchar automóviles, casas, etc.
- Siempre tenga el protector apuntando hacia abajo, o en una dirección segura, aún cuando usted tropieze o caiga.
- La protección de ojos, cara y orejas diseñadas específicamente, para detener las bolas de pintura en la forma de gafas y máscara, deben cumplir con las especificaciones F 1776 de la ASTM, la cual determina que debe ser utilizada por el usuario o cualquier otra persona que este dentro del radio de alcance.
- Nunca dispare a una persona que no tenga la protección de ojos, cara y orejas diseñadas para paintball.
- Presurice y cargue el marcador, solo cuando el marcador vaya a ser inmediatamente utilizado.
- Almacene el marcador descargado y desgasificado en un lugar seguro.  
NOTA: Antes de guardar o desensamblar, asegúrese de remover las bolas de pintura y el suministro de aire. Siga las instrucciones en la página 9 para desarmar y retirar la fuente de aire. Coloque el seguro del gatillo en posición de Seguro (Safe Mode)(ver página 3) y instale el mecanismo de bloqueo del Cañon (ver página 1).
- No desensamble el marcador mientras este presurizado.
- Vístase apropiadamente cuando juegue paintball. Evite exponer cualquier parte de la piel cuando juegue paintball. Aún algo delgado, absorberá parte del impacto y lo protegerá de las bolas de pintura.
- Mantenga las áreas de piel expuesta, alejadas en caso de algún escape de gas cuando instale o remueva el cilindro de suministro de aire. El aire comprimido y CO<sub>2</sub> son gases muy frios y pueden causar quemaduras bajo ciertas condiciones.
- Solamente use paintballs de calibre .68. Nunca cargue o dispare a objetos extraños.
- Evite bebidas alcohólicas antes y durante el uso de este marcador. El manejo irresponsable del marcador bajo la influencia de drogas o alcohol, es una despreocupación criminal a la seguridad pública.
- Evite disparar a sus oponentes a punto vacio (6 pies o menos).
- Para el manejo y almacenamiento sobre el cilindro de suministro de aire o adaptador, siga las instrucciones. Si tiene alguna pregunta puede contactar al fabricante de los cilindros de aire.
- Siempre mida la velocidad de su marcador antes de jugar paintball y nunca dispare con velocidades que sobrepasen los (300 pies) 92 metros/seg. (ver instrucciones página 6).
- Siempre tenga en mente que el deporte de Paintball esta siendo visto y juzgado por la seguridad y la conducta deportiva.
- No exhiba o presente este producto en lugares públicos en los cuales pueda causar confusión y pueda ser considerado como un crimen. La policía u otras personas pueden confundir este producto con un arma de fuego real. La alteración en los colores para hacer que este producto se vea como un arma de fuego es muy peligroso y puede ser considerado como un crimen de acuerdo a las leyes federales y la del estado.

## Inicio preparación

- La protección de ojos diseñada específicamente, debe ser utilizada por el usuario o cualquier otra persona que este dentro del radio de alcance.
- No desensamble el marcador mientras este presurizado con aire/CO2.
- Nunca presurice un marcador que este parcialmente ensamblado.
- Lea completamente cada uno de estos pasos antes de intentar usarlo.

**NOTA:** Inicie el ensamble de las partes con su mano y no apriete demasiado para evitar el posible alteración de las roscas de las partes.

### 1. Instalacion del Cilindro de suministro de Aire/CO2

Lea las precauciones y los consejos de Seguridad con el Cilindro de Suministro de Aire/CO2 antes de iniciar la instalación del cilindro.

- a. Empuje el gatillo a posición de seguridad (ver página 3) y instale la manga de seguridad (ver página 1).
- b. Como se muestra en la Figura 2, engatille el marcador deslizando el tornillo del mango en su totalidad hacia atrás hasta que este quede asegurado en su lugar. Siempre mantenga su marcador cargado cuando la fuente de aire/CO2 esta conectada al marcador. Esto ayuda a prevenir descargas accidentales.
- c. Lubrique el empaque de la válvula de el cilindro con un poco de aceite.
- d. Incerte la valvula del cilindro de aire/CO2 dentro del Adaptador de Suministro de Aire (ASA) ubicado en la parte posterior del mango del marcador.
- e. De vuelta al cilindro de aire/CO2 en el sentido de la agujas del reloj hasta que se detenga. Tenga precaucion pues el marcador esta cargado y listo para hacer disparos, cuando ha seleccionado el boton de disparos. Si usted no escucha que el cilindro de aire/ CO2 arranca, el pasador de la valvula puede estar sellado o dañado, entonces siga las instrucciones para la remoción del cilindro de aire/CO2 y tome el cilindro de aire /CO2 y llévelo a una persona certificada en armas de fuego C5 para que lo inspeccione y/o arregle o también puede contactar al fabricante de los cilindro para el mismo efecto.



Cargando el marcador

### 2A. Cargando la tolva de munición (opción)

El dispositivo de bloqueo del cañón debe estar instalado (ver página 2) y el botón de seguridad en posición de seguro (ver página 4).

- a. Asegúrese de que el Cuello de alimentación y la tolva de munición estén limpias y libres de bordes cortantes o desechos.
- b. Afloje el perno del cuello de alimentación con la llave hexagonal de 3/16" incluida.
- c. Instale la tolva de munición dentro del Cuello de alimentación.
- d. Apriete el tornillo del cuello de alimentación usando la llave Allen de 3/16" que viene incluida con su estuche. No la apriete demasiado porque el cuello de alimentación se puede romper.
- e. Con la funda de seguridad del Cañón instalada (página 2), y el botón selector en la función de seguridad (página 4), ahora usted esta listo para cargar la tolva con bolas de pintura calibre .68. No forcé un número excesivo de bolas de pintura en la tolva. Llenar la tolva solo cuando esté listo para disparar. Retirar el dispositivo de bloqueo del cañón y colocar el marcador en modo Disparo solo cuando esté listo para disparar.

## 2B. Retiro del cargador y carga (opción)

El dispositivo de bloqueo del cañón debe estar instalado (ver página 2) y el botón de seguridad en posición de seguro (ver página 4).

Se entregan dos cargadores de 20 rondas con el marcador.

- Para retirar el Cargador, apretar el botón de Liberación del Cargador y el Cargador se expulsa de la parte inferior del Brocal del Cargador.
- Usar las anillas por el lado del Portador para tirar hacia abajo hasta que engrane con el fondo del Cargador.
- Mantener el Cargador vertical, e introducir una bala de pintura a la vez por la parte superior del Cargador hasta llenarse. Las balas de pinture en el Cargador no se encuentran bajo presión hasta que el Cargador se introduzca al Brocal.
- Para introducir el Cargador al Brocal, deslizar el Cargador en la empuñadura hasta sentir el sonido del engranaje.



## 3. Hacer disparos con su Marcador

- Dirijase a la zona designada para disparos, remueva la funda de seguridad del Cañón, y mover el botón de seguridad en el gatillo Seguro a disparo (ver página 3).
- Apunte su marcador en dirección segura y presione el gatillo para hacer disparos.
- Cuando ya haya terminado de disparar, el botón de seguridad en posición de seguro (página 3) y La funda de seguridad del Cañón debe estar instalada (página 1).

## 4. Ajuste de la Velocidad

Cada vez que usted juega paintball, revise la velocidad del marcador con un cronometro (instrumento para medir la velocidad) antes de jugar. Verifique que la velocidad del marcador este ajustada por debajo de los 300 pies por segundo o menos que es lo requerido en el campo de juego.



Use una llave Allen de 3/16" para ajustar la velocidad.

Para ajustar la velocidad del marcador, use la llave Allen de 3/16". El tornillo de ajuste de la velocidad esta localizado en el lado izquierdo del receptor. Para disminuir la velocidad, mueva el tornillo en sentido contrario a las manecillas del reloj. Para aumentar la velocidad, mueva el tornillo en el sentido de las manecillas del reloj. No remueva el tornillo de velocidad.

## 5. Miras plegables (opción)

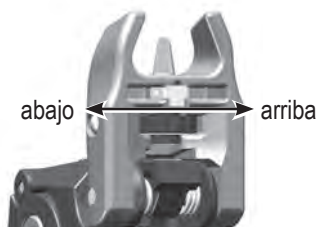
La Mira Plegable Delantera y la Mira Plegable Trasera pueden colocarse en dos posiciones. Cuando se encuentre plana contra el riel Picatinny, se puede presionar la T (flecha grande) o presionar las dos anillas por los lados de la mira (flecha pequeña) para plegarse para el uso.





## Ajuste de la mira delantera

1. Se puede ajustar la mira delantera para elevación, colocando el pin para bajar o levantar el punto de impacto de la bala.
2. Para ajustar la elevación de la mira delantera, girar la manija (flecha a la derecha) a la izquierda o a la derecha para cambiar el punto de impacto hacia arriba o hacia abajo.



## Ajuste de la mira trasera

1. Para ajustar el efecto del viento es necesario cambiar la apertura de la mira trasera hacia la izquierda o la derecha utilizando las manijas (flecha negra) por los lados de la mira trasera.
2. Girar la manija izquierda de ajuste hacia la izquierda mueve el punto de impacto hacia la derecha.
3. Girar la manija izquierda de ajuste hacia la derecha mueve el punto de impacto hacia la izquierda.



## Descargar Su Marcador

1. La protección para ojos diseñada para paintball debe ser usada por el usuario o cualquier otra persona que se encuentre en el radio de alcance. La funda de seguridad del Cañon debe estar instalada y el botón de seguridad en posición de seguro.
2. Desocupe todas las bolas de pintura de la tolva.
3. Utilizando la llave Allen que viene incluida, afloje el Tornillo de la Tolva y remueva la Tolva del codo de alimentación.
4. Diríjase a la zona designada para disparos, remueva la funda de seguridad del Cañon, y mover el botón de seguridad en el gatillo Seguro a disparo (ver página 3).
5. Apunte su marcador en dirección segura y haga varios disparos asegurándose de no dejar bolas remanentes alojadas en la cámara o en el Cañon. **IMPORTANTE:** No desengatille su marcador ya que al desengatillarlo puede empujar una bola dentro de la cámara o dentro del Cañon posibilitando que una bola quede escondida y no se pueda ver.
6. La funda de seguridad del Cañon debe estar instalada y el botón de seguridad en posición de seguro.
7. Lea las advertencias en el cilindro de suministro de aire y todos los consejos de seguridad antes de remover el cilindro de aire de su marcador (ver instrucciones de remoción página 9).



## Advertencia cilindro de suministro de aire

### **⚠ ADVERTENCIA**

La válvula de bronce o níquel (Figura 4, #1) ha sido fabricada para estar unida al cilindro de aire o de CO2 (2).

Un cilindro de aire o de CO2 puede dispararse con tal fuerza que puede causar lesiones permanentes o la muerte si se separa el cilindro (2) de la válvula (1).

Referirse a la Figura 4. Han habido reportes de incidentes causados por jugadores que sin conocimiento desatornillan el cilindro (2) de la válvula (1). Esto ocurre cuando el jugador piensa que el ensamble cilindro y la válvula han sido desatornillado de el adaptador de suministro de aire de el marcador de paintball, cuando en realidad están desatornillando el cilindro de la válvula del cilindro.

Para evitar este peligro, recomendamos Para evitar este riesgo, recomendamos (si su cilindro no esta aun marcado) que use pintura o esmalte para uñas para poner una marca (3) sobre la valvula del cilindro, y otra sobre el cilindro (4), en la línea con el #3 como se muestra.

Cada vez que usted da vuelta al cilindro para removerlo, mire las marcas en el cilindro y en la válvula del cilindro para asegurarse de que giran juntas. Si una de estas marcas comienzan a separarse como se ve en la figura 5, el cilindro se estará desatornillando de la válvula del cilindro y usted debe **PARAR** y llevar toda la unidad a un experto "C5" quien esta certificado en airmith para que el remueva en forma segura el cilindro y lo repare

**NOTA:** La válvula del cilindro debe desatornillarse del marcador en unas 3 o 4 vueltas completas. Si usted termina el 4 giro y la válvula del cilindro no se desatornillo del marcador de paintball, **PARE**. Tome toda la unidad y llévela un centro certificado "C5" de airmith para que el remueva/repare en forma segura.

Puede localizar un centro cetificado "C5" airmith en este lugar web [www.paintball-pti.com/search.asp](http://www.paintball-pti.com/search.asp).

Sea que usted tenga un cilindro de aire o CO2 nuevo o usado, usted esta en riesgo si observa alguno de los siguientes condicines ocurren:

- La válvula de la unidad ha sido reemplazada o alterada después de la compra.
- Se ha instalado un sistema anti-sifón.
- La válvula de la unidad se ha sido removida del cilindro por alguna razón.
- Alguna modificación se ha hecho al cilindro de aire o CO.

Si alguna de estas condiciones ha ocurrido, tome el cilindro de aire o de CO2 a un centro certificado "C5" Airmith para inspección o contacte al fabricante de los cilindros.

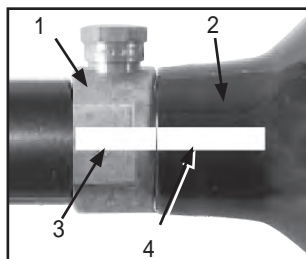


Figura 4: Cilindro y válvula marcas

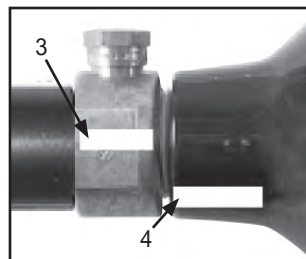


Figura 5: Cilindro y válvula marcas separarse

## Consejos de Seguridad con el Suministro de Aire/CO2

CONSEJOS DE SEGURIDAD para asegurar que el cilindro de aire o CO2 pueda ser usado en forma segura:

- Un uso inapropiado, llenado, almacenaje, o desecho del cilindro de aire o CO2 puede resultar en daño a la propiedad, lesiones graves o la muerte.
- Asegúrese de que cualquier mantenimiento o modificaciones a cualquier cilindro de aire o CO2 debe ser realizado por una persona profesional y certificada "C5" airsmith.
- El uso de elementos anti-sifón no son recomendados. Aun cuando, si alguno de estos esta ya instalado en su cilindro de aire o CO2 recomendamos que este sea revisado por un profesional calificado.
- Todo cilindro de aire o CO2 solo debe ser llenado por personal entrenado.
- Toda valvula solo debe ser instalada por personal entrenado.
- No se exceda llenando el cilindro de aire o de CO2 más allá de su capacidad.
- No exponga un cilindro presurizado de aire o CO2 a temperaturas que excedan los 130 grados Fahrenheit (55 grados centígrados).
- No use limpiadores cáusticos sobre el cilindro de aire o de CO2 o sobre la válvula del cilindro ni lo exponga a materiales corrosivos.
- No modifique el cilindro de aire o CO2 en ninguna forma. Nunca intente desensamblar la válvula del cilindro de aire o CO2.
- Todo cilindro de aire o CO2 que ha sido expuesto a a fuego o a temperaturas de 250 grados Fahrenheit (121 grados centígrados) o mas deben ser destruidos por personas entrenadas.
- Use el gas apropiado para su cilindro. Use solo CO2 para un cilindro para CO2 y use solo aire comprimido en cilindro para aire comprimido.
- Mantenga todos los cilindros alejados del alcance de los niños.
- Todo cilindro de aire o de CO2 debe ser inspeccionado y examinado hidrostáticamente por un experto licenciado DOT, cada 5 años.
- Mantenga toda piel expuesta alejada de escapes de gas especialmente cuando este instalando o removiendo el suministro de aire o si el marcador tiene una fuga. El CO2 comprimido es muy frio y puede causar quemaduras bajo ciertas condiciones.

**NOTA:** Puede localizar un centro certificado "C5" airsmith en este lugar web. [www.paintball-pti.com/search.asp](http://www.paintball-pti.com/search.asp)

## Remoción del Cilindro Suministro de Aire/CO2

1. Lea todas las Advertencias en el cilindro y la guía de seguridad antes de iniciar el proceso de remoción del cilindro.
2. Los protectores diseñados para paintball deben ser usados por el usuario y cualquier persona que se encuentre en radio de juego.
3. Siga las instrucciones de *Descargar Su Marcador* en la página 6.
4. Mire las marcas en el cilindro y en la válvula (como se observa en la figura 4 en la página 8) cuando de vuelta al cilindro  $\frac{3}{4}$  de vuelta aproximadamente en sentido contrario a las agujas del reloj.

5. Retire la funda de seguridad del Cañon y empuje el seguro de gatillo a posición de disparo. Apunte su marcador en una dirección segura, y descargue el gas remanente haciendo disparos hasta que se detenga (esto puede tomar 4-5 disparos). Si su marcador sigue disparando, el pasador de la válvula del cilindro no ha cerrado aun (el pasador de la válvula puede estar muy largo. Debido a las variantes en las partes del pasador de la válvula, cada el cilindro varia un poco en la forma como debe girar). De vuelta el cilindro en sentido contrario a la agujas del reloj un poco mas alla y repita este paso hasta que el marcador deje de disparar, luego remueva el cilindro.

**NOTA:** Si durante este paso, usted da vuelta el cilindro y hay un escape antes de que jale el gatillo, el empaque el cilindro puede estar dañado, reviselo antes de reensamblar (ver *Reparación de Fugas de Aire en el Cilindro*).

6. Después de que el suministro de aire se ha removido, apunte de Nuevo y dispare su marcador en dirección segura para verificar que este completamente descargado.
7. Ponga el gatillo en posición de seguro (ver página 3) e instale la funda de seguridad del Cañon (ver página 1).

## Reparación de Fugas del Cilindro de Suministro de Aire/CO2

Las fugas más comunes ocurren debido a una junta tórica defectuosa en la válvula de suministro de aire/CO2. Para remplazar la junta tórica de la válvula de suministro, primero debe retirar la junta defectuosa, y luego instalar una nueva. Esta válvula tórica está ubicada en la punta de su válvula de suministro de aire/CO2. Las mejores juntas tóricas están hechas de uretano. Las juntas tóricas de uretano no son afectadas por altas presiones de suministro de aire/CO2. Estas pueden adquirirse en Tippmann o con su distribuidor local de paintball.

**NOTA:** Si una nueva junta tórica en la válvula de suministro de aire/CO2 no resuelve una fuga en el suministro de aire/CO2, no intente reparar el cilindro de suministro de aire/CO2. Contacte a Kore Outdoor (US) Inc, a su distribuidor local de paintball, o a un armero certificado en "C5".

## Limpieza y Mantenimiento

- Los protectores para ojos diseñados para paintball deben ser usados en todo momento por el usuario al igual que cualquier otra persona el en radio de alcance.
- Para reducir la posibilidad de una descarga accidental, siga alas las instrucciones para *Descargar Su Marcador* (ver página 6) y *Remoción del Cilindro Suministro de Aire/CO2* (ver página 9).
- No desarme una marcadora mientras se encuentre presurizada con aire/CO2.
- No presurice una marcadora armada parcialmente.
- Siga las advertencias de manejo y almacenamiento para el cilindro de suministro de aire/CO2.
- Familiarícese con las instrucciones del cilindro de suministro de aire/CO2.
- Contacte el fabricante del cilindro de suministro de aire/CO2 si tiene alguna pregunta.
- No use ningún solvente para limpieza a base de petróleo.
- No use ningún solvente para limpieza que venga en forma de aerosol.

**NOTA:** Los productos a base de petróleo y los productos en aerosol, pueden dañar las juntas tóricas de su marcadora.

Para limpiar el exterior de su marcadora, use una toalla húmeda para quitar pintura, grasa y residuos. Para limpiar dentro del Cañon:

## **Alimentada por Tolva**

Para limpiar por dentro del barril, retire el Tubo de Alimentación. Desatornille el Tapón de Cierre del Tubo de Alimentación. Rote el Tubo de Alimentación hacia afuera para retirarlo de la marcadora. Inserte la escobilla en la culata. Hale la escobilla a lo largo del cañón para remover pintura o residuos.

## **Alimentada por Tambor**

Para limpiar el interior del cañón, retire el Tambor. Inserte la escobilla en la culata pasando por el orificio del Tambor. Hale la escobilla a través del cañón para remover pintura o residuos.

## **Método Alternativo de Limpieza del Cañón:**

También puede remover el cañón para pasar la escobilla a través de él.

Para conservar su marcadora en buenas condiciones, revise, limpie y reemplace cualquier pieza dañada.

Lubrique la junta tórica de la válvula de suministro de aire/CO2 de la marcadora, y las Piezas de Armado de la Tracción interna: la junta tórica del Pestillo Frontal (artículo #27), la junta tórica del Pestillo Posterior (10), el Brazo de Conexión (25), el Resorte de Accionamiento (5) y el Pasador de Guía (3).

Las mejores juntas tóricas para válvulas están hechas de uretano. Las juntas tóricas de uretano no son afectadas por altas presiones de suministro de aire/ CO2. Estas pueden adquirirse en Tippmann® o con su distribuidor local de paintball. Use aceite de marcadora Tippmann para lubricar ligeramente las juntas tóricas y resortes. Revise y lubrique la junta tórica de la válvula de suministro de aire/CO2 con unas gotas de aceite de marcadora cuando acople el cilindro de suministro de aire/ CO2.

## **Almacenamiento**

Antes de almacenar, descargue la marcadora (página 10) y retire el suministro de aire/ CO2 (ver página 12). Coloque el Seguro del Gatillo en modo Seguro (ver página 6) e instale el dispositivo de bloqueo del cañón (ver página 4). Antes de almacenar su marcadora, asegúrese de que la marcadora sea limpiada y lubricada (ver Limpieza y Almacenamiento arriba) para que no se oxide. Almacene su marcadora con el pestillo en la posición hacia adelante o asegurada. Almacene su marcadora en un área seca.

Cuando retire su marcadora del almacenamiento, asegúrese de que el Bloqueo del Cañón esté en modo Seguro (ver página 6) y que el dispositivo de bloqueo del cañón esté instalado (ver página 4).

## **Armado y Desarmado de Marcador**

Disponga un banco de trabajo con mucho espacio para asegurarse de que no se pierdan las piezas pequeñas. Siga estas instrucciones de seguridad en todo momento cuando desarme o arme nuevamente su marcadora.

- Primero siga las instrucciones de Descarga de su Marcadora en la página 10, y de Remoción del Cilindro de Suministro de Aire/CO2 en la página 12.
- Use siempre protección para los ojos (como Gafas de Seguridad) cuando arme o desarme una marcadora.
- No presurice una marcadora de paintball parcialmente armada.
- Coloque la marcadora en la posición de bloqueo. Si su marcadora está desbloqueada, sostenga la Palanca del Pestillo, hale del Gatillo, y suelte lentamente la Palanca del Pestillo hacia adelante para bloquear la marcadora.

Las instrucciones de desarmado están enumeradas aquí. Para armar nuevamente, siga los pasos en sentido contrario. Remítase al diagrama de piezas en las páginas 18 y 19. Los números de artículos de las piezas se encuentran entre paréntesis.

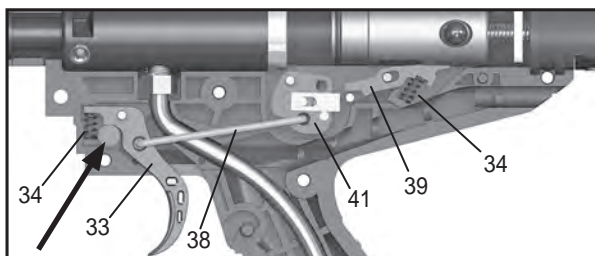
1. Retire el Cañón (29), gire el Cañón en sentido contrario a las manecillas del reloj desde el Receptor. Para instalar de nuevo, gire en el sentido de las manecillas del reloj para atornillar en el Receptor. Asegúrese de que la junta tórica (28) esté lubricada con Aceite Certificado para Marcadoras Tippmann. Cuando coloque de nuevo el cañón en la marcadora..
2. Si aplica, retire la Mirilla Frontal (73) y la Mirilla Posterior (74) de la marcadora.
3. Retire el Riel Pic Inferior retirando los Tornillos (83) y (51). Rote este montaje hacia abajo.

4. Gire el Tornillo de Velocidad (en el sentido de las manecillas del reloj) hasta que se detenga.



5. Retire el Codo de Alimentación (77) removiendo el Tornillo (52). Coloque a un lado el Codo de Alimentación y el Tornillo. Para armar de nuevo, no rote este tornillo más de 4.0 pulgadas-lb (0.45 N-m).
6. Desde el lado izquierdo, retire los Tornillos del Receptor restantes: uno (49), dos (50), uno (51) y seis (52), incluyendo el que está expuesto cuando el Marco de Agarre Inferior/ Protector es retirado. Retire el Tornillo Phillips (46) del área de Agarre del lado derecho. Para armar de nuevo, no rote estos tornillos más de 8.0 pulgadas-lb (0.90 N-m).
7. Para separar las mitades de la marcadora, separe con cuidado la Mitad Izquierda del Receptor (48) de la Mitad Derecha del Receptor (45).
8. Levante el montaje de Seguridad (flecha) desde la Mitad Derecha del Receptor.

9. Retire la Conexión del Gatillo (38) del Gatillo (33) y el montaje del Adaptador del Gatillo (41). Levante el Gatillo y el Resorte (34) de la marcadora. Levante el Montaje del Adaptador del Gatillo de la marcadora.

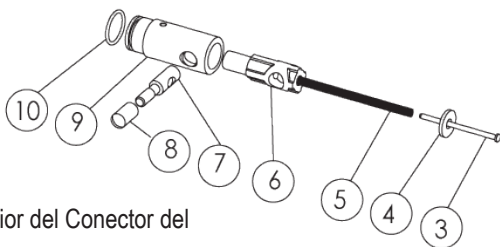


10. Retire el Adaptador de Suministro de Aire (ASA) (31) y la Línea de Gas (30) como un montaje de la marcadora. La Línea de Gas saca la Junta de la Línea de Gas (22) que está acoplada al Tubo de Potencia. Hale la Línea de Gas del ASA si es necesario.

11. Retire el Fiador (39) levantándolo directamente hacia arriba desde la mitad derecha del Receptor. Asegúrese de mantener el control del Resorte (34) al retirar el Fiador.

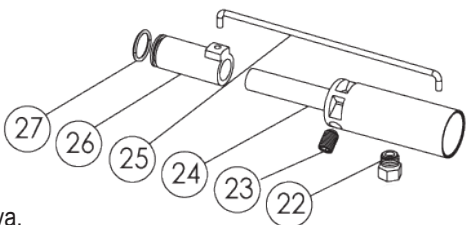
## Remoción del Pestillo Posterior

1. Retire al Pin de Guía (3), el Tope (4), y el Resorte (5). Estas piezas deben retirarse antes de que la Palanca del Pestillo Posterior (7) pueda retirarse. El artículo 8 es la cubierta de la palanca.
2. Retire la Palanca del Pestillo Posterior del Conector del Pestillo Posterior (6).
3. Revise la Junta Tórica (10) en busca de daños, reemplácela por una nueva si está dañada.



## Remoción del Pestillo Frontal, Tubo de Potencia y Válvula

1. Desconecte el Brazo de Conexión (25) del Tubo de Potencia (24) y el Pestillo Frontal (26).
2. Deslice el Pestillo Frontal del Tubo de Potencia y revise la Junta Tórica (27). Limpie y lubrique la Junta Tórica, o si está dañada, reemplácela por una nueva.
3. No remueva la Junta de la Línea de Gas (22) del Tubo de Potencia a menos que tenga una fuga o necesite reemplazar la Válvula. Si remueve la Junta de la Línea de Gas, necesitará cinta o pasta de teflón para reinstalarla. Un poco de aceite para marcador hará que sea más fácil armar de nuevo.
4. Para retirar la Válvula del Tubo de Potencia, use una llave inglesa para desatornillar lentamente la Junta de la Línea de Gas. Una vez que el accesorio haya salido, la Válvula se desliza hacia atrás en el Tubo de Potencia.
5. Revise la Junta Tórica (13) externa de la Válvula en este momento. Si la Junta Tórica está dañada, su marcadora no funcionará correctamente. Limpie y lubrique la Junta Tórica, o si está dañada, reemplácela por una nueva.

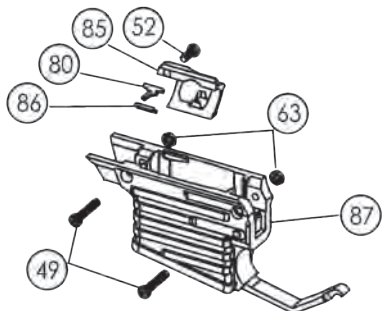


## Reinstalación de la Válvula en el Tubo de Potencia

1. Inserte la Válvula en el Tubo de Potencia.
2. Agregue cinta o pasta de teflón a la rosca de la Junta de la Línea de Gas.
3. Atornille lentamente a mano la Junta de la Línea de Gas en la Válvula, y luego ajuste con una llave inglesa.

## Convertir de Alimentación por Tolva a Alimentación por Tambor

1. Reemplace el Tubo de Alimentación de la Tolva con la Placa de Cubrimiento de Alimentación por Tambor (85). Esta Placa de Cubrimiento contiene el Pasador de Bolas (80). El Pasador de Bolas puede retirarse para reemplazarlo. El Pasador de Bola del Alimentador por Tambor es diferente al Pasador de Bolas de Alimentación por Proveedor. No son intercambiables. La Placa de Retención del Pasador de Bolas (86) mantiene el Pasador de Bolas en su lugar.
2. La Placa de Cubrimiento está asegurada con el Tornillo (52).
3. Retire el Marco de Agarre Inferior/Seguro (82) como se describe en el paso 3 del Desarmado.



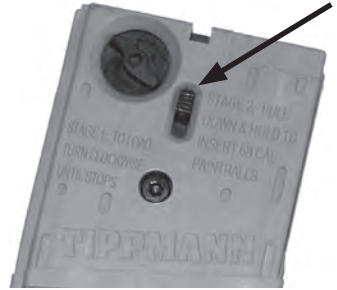


4. Instale el Magwell y el Seguro (87). Coloque la parte enganchada del seguro del gatillo en el agarre, y rote el montaje hacia la marcadora. Asegure en la marcadora con Tornillos (49).
5. Cuando el Tambor esté en el Magwell, es liberado por el Botón de Liberación del Tambor (87) para recargar. La liberación es asistida por resorte, para que expulse rápidamente el Tambor del orificio del tambor.

## Cargar el Tambor de Alimentación

Las instrucciones de carga están grabadas en el lateral de los tambores.

1. Es importante girar el resorte rotando la perilla del tambor en el sentido de las manecillas del reloj.
2. Las balas de pintura pueden insertarse por la captura de bolas del tambor. pero si las bolas son frágiles, recomendamos retraer el liberador de la captura de bolas (flecha).
3. Los Tambores sostienen 20 bolas de pintura, pero es mejor cargas 19. Si los tambores deben llevarse en un paquete de batalla, esto garantiza que las 19 bolas no estén bajo compresión, la compresión puede causar abolladuras en las bolas de pintura.



## Limpieza del Tambor

1. Limpie la parte externa del tambor con un paño suave humedecido con agua limpia. No use químicos en el tambor.
2. Asegúrese de que el mecanismo de resorte NO esté comprimido.
3. El tambor tiene una parte inferior removible. Para remover la parte inferior, retire el tornillo inferior; esto permite que el montaje de pistón de bolas y resorte se retire tal y como se muestra.
4. El resto del montaje del tambor puede desarmarse si se desea. Remítase a las instrucciones a continuación.
5. Para armar de nuevo, siga estos pasos en el sentido contrario. Coloque primero el resorte y el pistón de bolas en el tambor, luego arme el panel inferior en su lugar. Asegure con el tornillo retirado en el paso 3.



## Desarmado, Armado y Prueba del Tambor

Lea estas instrucciones completamente antes de intentar desarmar o armar de nuevo el Tambor

### Desarmado del Tambor

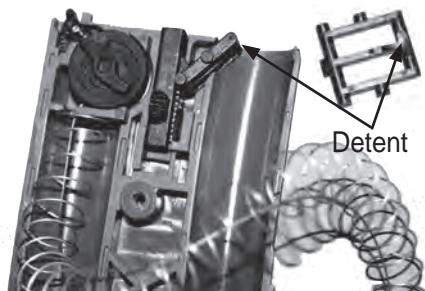
1. Coloque el Tambor en un banco de trabajo con el lado izquierdo de la Carcasa mirando hacia arriba.
2. Retire el Tornillo #4 x 5/8.
3. Suelte suavemente el pasador superior, luego separe ambas mitades del Tambor.
4. Retire y limpie las piezas internas según sea necesario.

**NOTA:** Si usted limpia el Resorte del Proveedor con agua, evite el óxido secándolo muy bien y aplicando una capa delgada de aceite Tippmann antes de armar de nuevo.



## Armado del Tambor

1. Coloque el Resorte de Palanca de Liberación del Proveedor en la Carcasa adecuada.
2. Oriente correctamente la Palanca de Liberación del Proveedor en el Resorte de Palanca de Liberación del Proveedor en la Carcasa Derecha.
3. Coloque el Pasador del Tambor y la Armadura de Liberación del Proveedor en la Carcasa Derecha.
4. Ubique el Resorte del Pasador entre el Pasador del Tambor y la Armadura de Liberación del Proveedor. El Resorte del Pasador se ubica en un bolsillo formado por las dos piezas colocadas dentro de la Carcasa Derecha.
5. Confirme que el Pasador del Tambor y la Armadura de Liberación del Proveedor estén orientados como se muestra en el círculo de abajo a la derecha. Las superficies planas del Pasador del Tambor y de la Armadura de Liberación del Proveedor se acoplan, y deben alinearse correctamente para que el Tambor funcione correctamente.
6. Coloque el Resorte del Proveedor en la Carcasa Derecha.
7. Instale la Carcasa Izquierda sobre la Carcasa Derecha, pero no presione completamente las piezas. Asegúrese de que las piezas internas e mantengan en sus lugares mientras junta las dos mitades. El pasador superior de la Carcasa Derecha no se acoplará en este momento.
8. Instale el Tornillo inferior #4 x 5/8. Apriete hasta que esté ajustado.
9. Coloque el Proveedor en el Resorte de Proveedor (alineando las dos pestañas del Proveedor con las ranuras de la Carcasa Derecha e Izquierda) y deslice abajo hacia la parte superior de las carcasas ensambladas. Presione el Proveedor hasta que encaje en su lugar dentro del Tambor. Note que el Proveedor tiene un lado plano que va contra el Pasador del Tambor.
10. Presione la parte superior del Tambor para que el Pasador Superior se encaje.
11. Instale los Tornillos #4 x 5/8 restantes. Apriételos hasta que queden ajustados.



## Lubricación del Tambor

Hay un pequeño orificio (en un círculo a la derecha) junto al pasador de frenado del tambor, ubicado en el tambor.

Una sola gota de aceite garantizará que el resorte no se corra. Este resorte es cromado, pero si se deja mojado podría corroerse, así que recomendamos una pequeña aplicación de una sola gota de aceite por cada 25 usos.

La cuerda enrollada del resorte, el pistón de bola y la rueda del trinquete son un montaje. No recomendamos desarmar estas piezas. Note que el resorte es un resorte progresivo de 3 etapas, para garantizar una presión pareja y una tensión controlada a medida que se libera la pila de bolas, mientras se mueve alrededor del canal de bolas del tambor.



## Prueba del Tambor

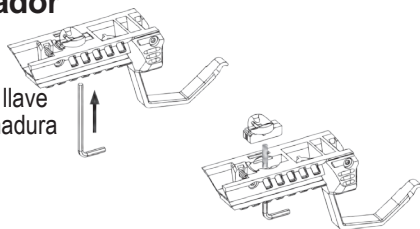
1. Presione el Proveedor. Asegúrese de que el Proveedor se mueva libremente.
2. Mientras sostiene el Proveedor, presione la Armadura de Liberación del Proveedor, y asegúrese de que el Pasador del Tambor se mueva libremente.
3. Presione el Proveedor hasta el fondo del Tambor hasta que encaje en su lugar.
4. Coloque un dedo dentro de la parte superior del Tambor, luego presione la Armadura de Liberación del Proveedor para liberar el Proveedor. Soltar el Proveedor sin tener un dedo que lo detenga, puede hacer que el montaje del Proveedor se rompa.

Se ha completado la prueba del Tambor.

## Instalación de opciones de marcador

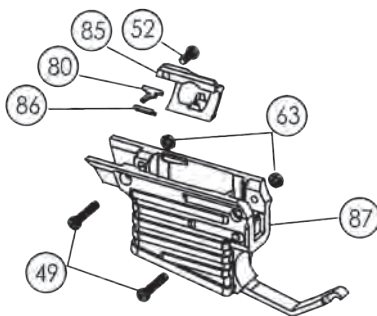
### Retención por bola

Reemplazar la Retención por Bola empujando una llave allen hacia arriba por el Marco/Protector de Empeñadura Inferior (82).



### Brocal del cargador

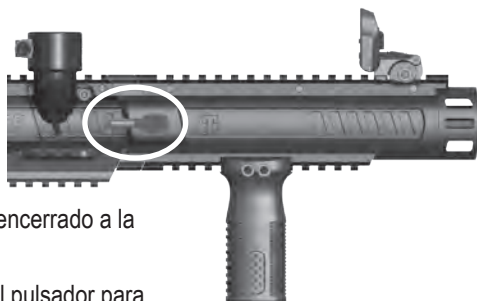
1. Reemplazar el Tubo de Alimentación por Tolva con la Placa de Cubierta de Alimentación por Cargador (85). Esta Placa de Cubierta contiene la Retención por Bola (80). La Retención por Bola puede retirarse para su reemplazo. La Retención por Bola Alimentada por el Cargador es diferente de Retención por Bola Alimentada por la Tolva. No son intercambiables. La Placa de Retención por Bola (86) mantiene la Retención por Bola en su lugar.
2. La Placa de Cubierta se sujeta con Tornillo (52).
3. Retirar el Marco/Protector de Empeñadura Inferior (87) según el paso 3 en Desarmado.
4. Instalar el Brocal del Cargador & Protector (89). Colocar la parte con garfio del protector del gatillo en la empeñadura y girar hasta el marcador. Sujetar el marcador con Tornillos (49).
5. Cuando el Cargador se encuentre dentro del Brocal, se libera con el Botón de Liberación del Cargador para recarga. La liberación es por resorte para expulsar el Cargador rápidamente del brocal.



## Recubrimiento del cañón

El Recubrimiento del Cañón puede ser instalado en el marcador alimentado por Tolva o por Cargador. Deslizar el Recubrimiento sobre el Cañón y empujar hacia el Receptor hasta escuchar un clic. El sonido del clic es de la Retención del Recubrimiento sujetándose al Receptor (encerrado a la derecha).

Para retirar el Recubrimiento, presionar el pulsador para desbloquear la retención. Deslizar el Recubrimiento fuera del Cañón.

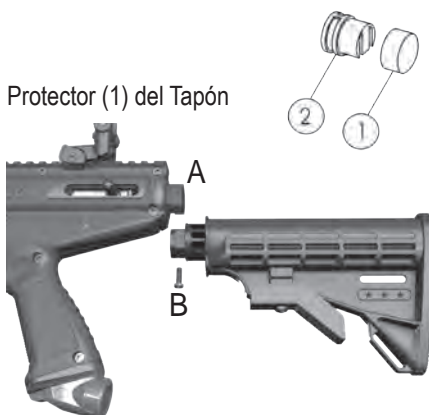


## Empeñadura delantera

La Empeñadura Delantera (65) puede ser instalada en cualquier riel Picatinny utilizando dos Tornillos 10-32 (66).

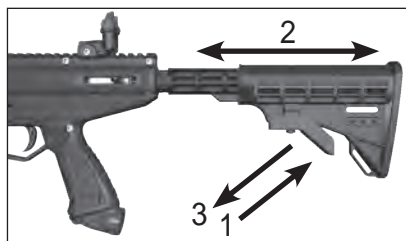
### Culata ajustable

1. Si se encuentra en el marcador, retirar el Protector (1) del Tapón Terminal (2).
2. Buscar un tornillo 10-32 x 1/2" (B) en el Paquete de Accesorios.
3. Introducir la Culata en las ranuras del Tapón Terminal del marcador (A).
4. Insertar y apretar el tornillo (B).



### Ajuste de largo

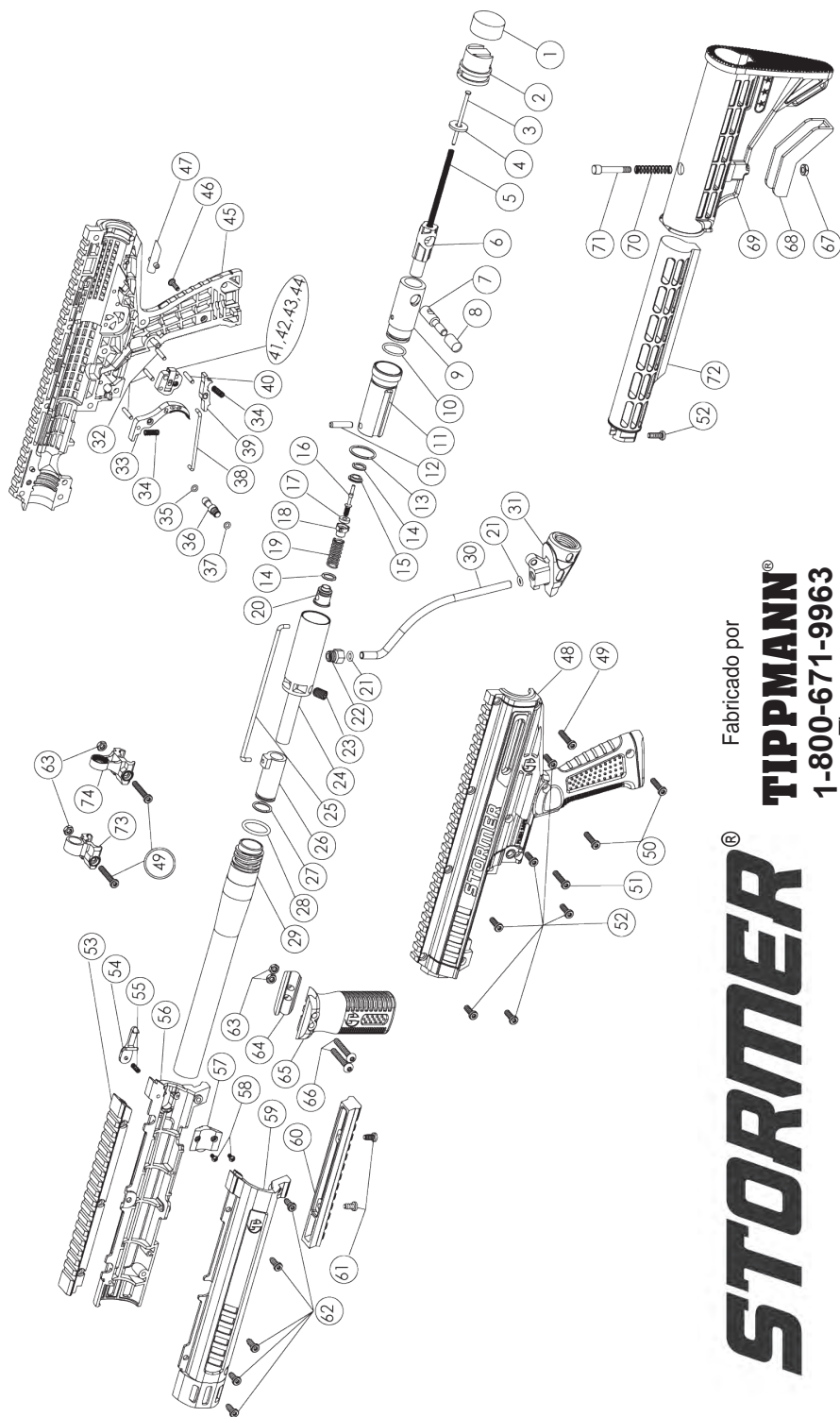
1. Apretar la Palanca de Ajuste.
2. Deslizar la Culata hacia adentro o hacia afuera hasta el largo deseado.
3. Liberar la Palanca de Ajuste.



## Especificaciones de la Marcadora Stormer

Modelo.....	Stormer
Calibre.....	.68
Operación.....	Semiautomática (Sistema abierto de Válvula y Tornillo)
Suministro Potencia/Aire.....	aire comprimido, nitrógeno, o CO2
Capacidad Tolva.....	200 bolas de pintura
Alimentador de bolas.....	Gravedad (Tolva) y Alimentación por Tambor
Frecuencia de Ciclo.....	8 disparos por segundo
Longitud Estándar de Cañón.....	9.7" / 24.7 cm
Longitud Total (con cañón estándar, sin cilindro).....	19.8" / 50.3 cm
Peso (sin el cilindro).....	2.046 lbs. / 0.928 Kg
Rango Efectivo.....	150+ pies / 45.72+ metros
Velocidad.....	Ajustable, normalmente 150 pies / 46+ m.

Siempre mida la velocidad de su marcador antes de jugar paintball y nunca dispare usando velocidades que excedan los 300 pies / 91.44 metros por Segundo (ver instrucciones en la página 6).



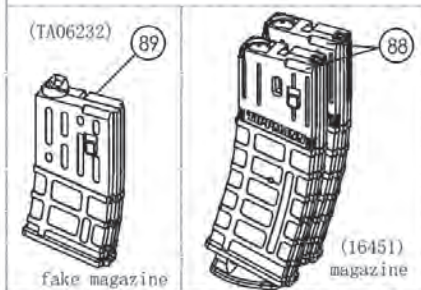
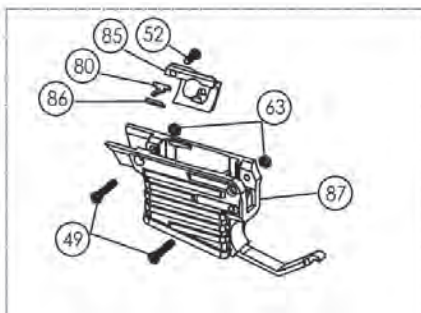
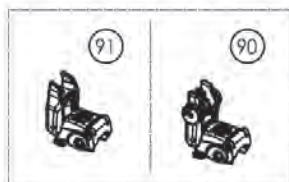
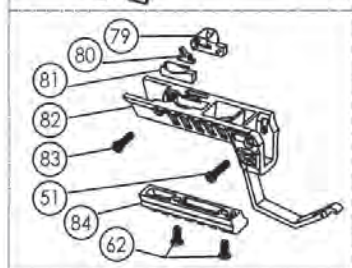
Fabricado por  
**TIPPMANN®**  
 1-800-671-9963  
[www.Tippmann.com](http://www.Tippmann.com)

**STORMER®**

ESPAÑOL

# ⚠ ADVERTENCIA

No desensamble este marcador mientras este presurizado.  
Nunca presurise un marcador parcialmente ensamblado.



## Lista de Partes para el Marcador Stormer

Item No.	Part No.	QTY	Descripción
1	76389	1	END CAP COVER
2	11917	1	END CAP
3	N/A	1	GUIDE SPRING
4	N/A	1	BUMPER
5	N/A	1	COMP.SPRING 4.312"FL-0.189"O.D.
6	11832	1	REAR BOLT PLUG
7	11688	1	REAR BOLT HANDLE
8	11832	1	REAR BOLT HANDLE COVER
9	11689	1	REAR BOLT
10	17928	1	SMALL REAR BOLT O-RING
11	94249	1	VALVE BODY
12	17917	1	VALVE LOCK PIN
13	11711	1	VALVE/REAR BOLT O-RING
14	11841	1	VALVE STEM O-RING
15	11907	1	FRONT VALVE SEAT
16	11841	1	VALVE STEM
17	11841	1	VALVE STEM CUP SEAL
18	11841	1	VALVE STEM CUP
19	77564	1	COMP. SPRING
20	11719	1	VALVE PLUG
21	11660	2	O RING
22	76374	1	GAS LINE JOINT
23	18318	1	VELOCITY SCREW 5/16-24 X 0.54"
24	17936	1	POWER TUBE
25	11771	1	LINKAGE ARM
26	18361	1	FRONT BOLT
27	18362	1	FRONT BOLT O-RING
28	11708	1	BARREL O-RING
29	N/A	1	BARREL
30	76242	1	GAS LINE
31	18319	1	TANK ADAPTER
32	N/A	3	RECEIVER DOWEL PIN
33	77095	1	SINGLE TRIGGER

## Lista de Partes para el Marcador Stormer

Item No.	Part No.	QTY	Descripción
34	76365	2	SEAR SPRING
35	11709	1	SAFETY O-RING BLACK
36	N/A	1	SAFETY PIN
37	11707	1	SAFETY O-RING RED
38	76245	1	TRIGGER LINKAGE ARM
39	11785	1	SEAR
40	N/A	1	DOWEL PIN/SEAR PIN BLACK
41	18328	1	TRIGGER ADAPTER
42	N/A	2	RETURN SLIDE DOWEL PIN
43	11739	1	TRIGGER RETURN SLIDE
44	76365	1	SEAR SPRING
45	N/A	1	RIGHT RECEIVER
46	N/A	1	SCREW
47	18339	1	ASA BLANKING PLATE
48	N/A	1	LEFT RECEIVER
49	N/A	5	SCREW,10-32 X 25.9MM LSHS
50	N/A	2	10-32 BOLT 0.675
51	76249	2	SCREW,10-32 X 22.8MM LSHS
52	77094	9	SCREW,10-32 X 1/2" LSHS
53	N/A	1	UPPER SHROUD PIC RAIL & FRONT SIGHT
54	N/A	1	SHROUD LATCH
55	N/A	1	LATCH SPRING
56	N/A	1	SHROUD RIGHT
57	N/A	1	LATCH CLAMP PLATE
58	N/A	2	SELF TAPPER POSI DRIVE
59	N/A	1	SHROUD LEFT
60	N/A	1	LOWER PIC RAIL
61	N/A	2	1/8 SOCKET SELF TAPPER SCREW X 9MM
62	N/A	7	1/8 SOCKET SELF TAPPER SCREW X 11MM
63	11670	6	HEX NUT 10-32 X 5/16
64	N/A	1	FRONT GRIP CLAMP PLATE
65	N/A	1	FRONT GRIP
66	N/A	1	SCREW, 10-32 X 1.1875"



## Lista de Partes para el Marcador Stormer

Item No.	Part No.	QTY	Descripción
67	N/A	1	NUT, HEX-BLACK 10-32
68	76214	1	COLLAPSIBLE STOCK RELEASE
69	11922	1	COLLAPSIBLE STOCK SLIDE
70	11922	1	COLLAPSIBLE STOCK SPRING
71	11922	1	COLLAPSIBLE STOCK LATCH BOLT
72	11922	1	COLLAPSIBLE STOCK FRAME
73	87565	1	FRONT SIGHT BASIC
74	87570	1	REAR SIGHT BASIC
75	77094	1	SCREW 1/4-20 X 1 SHCS
76	77094	1	WASHER M6 FLAT BLACK
77	77094	1	FEED ELBOW 68
78	77094	1	NUT, 1/4-20 SQUARE-BLACK
79	N/A	1	BALL LATCH MOUNT
80	87573	2	MAG FED BALL LATCH
81	N/A	1	BALL LATCH MOUNT
82	N/A	1	LOWER GRIP FRAME/GUARD
83	N/A	1	TANK SCREW
84	N/A	1	LOWER PIC RAIL
85	87573	1	MAG FED COVER PLATE
86	87573	1	BALL LATCH RETAINER PLATE
87	87572	1	MAGWELL & GUARD ASSABLY
88	78845	1	MAGAZINE ASSEMBLY
89	87574	1	DUMMY MAGAZINE ASSEMBLY
90	76573	1	FRONT SIGHT FOLDING
91	76585	1	REAR SIGHT FOLDING

### **ADVERTENCIA**

**No desensamble este marcador mientras este presurizado.  
Nunca presurise un marcador parcialmente ensamblado.**

## Informacion de Garantia y Reparacion

Kore Outdoor (US) Inc ("Tippmann") esta comprometida con productos de calidad para paintball y destacado servicio. En una improbable eventualidad que se presente algun problema con este marcador ("Marcador") para paintball Tippmann y / o accesorios ("Accesorios") el personal de servicio al cliente de Tippmann estan disponibles para asistirle. Para servicio al cliente y/o otra informacion, porfavor contacte:

**Kore Outdoor (US) Inc**  
2955 South Maplecrest Road, Fort Wayne, IN 46803 USA  
1-800-671-9963 • [www.Tippmann.com](http://www.Tippmann.com)

**Kore Outdoor Ltd - UK**  
Adrenalin House, Brooklands Park, Farningham Road, Crowborough TN6 2JD UK  
Telephone (+44) (0)1892-660105

### Registro de Garantia

Para activar la Garantia Limitada de su Marcador, usted debe registrar su Marcador durante los treinta (30) dias apartir de la fecha de su compra, mediante:

1. Registro en linea en [www.tippmann.com](http://www.tippmann.com); o
2. Diligenciando la tarjeta de garantia adjunta y enviandola a la direccion de Tippmann que se dio arriba.

La Garantia Limitada para Accesorios Tippmann no requiere de registro o activacion; cuando usted realiza la el registro de su Marcador, ya ha activado la garantia de los Accesorios.

### Garantia Limitada

Tippmann le garantiza al comprador original que hará todo tipo de repaciones o reemplazos necesarios para corregir algún defecto en los materiales o mano de obra sin costo, en su Marcador por un periodo de uno (1) año desde la fecha de su compra. Es mas Tippmann le garantiza al comprador original que hará toda reparación necesaria o reemplazos necesarios para corregir defectos en partes o mano de obra, sin costo para usted, Para Accesorios Tippmann por un periodo de noventa (90) días desde el día de la compra. Todo lo que Tippmann le pide es que haga el mantenimiento apropiado y cuide su Marcador y sus Accesorios (colectivo, el "Producto") y que usted tiene garantia de reparación realizada por Tippmann o por centros de servicio técnico certificados por Tippmann.

Esta Garantia Limitada no puede ser transferida y no cubre daños o defectos a los Productos causados por (a) mantenimiento inadecuado, (b) alteraciones o modificaciones; (c) reparaciones no autorizadas; (d) accidentes; (e) abuso o uso inadecuado; (f) descuido o negligencia; y / o (g) desgaste normal o ruptura.

Tippmann no autoriza a ninguna persona o representantes para asumir o garantizar algún tipo de garantía u obligación con la venta de este Producto.

ESTA ES LA UNICA GARANTIA EXPLICITA DADA CON LA COMPRA DE ESTE PRODUCTO; CUALQUIER OTRA U OTRAS GARANTIAS EXPRESADAS SON RECHASADAS. LAS GARANTIAS IMPLICITAS PARA COMERCIALIZACION Y APTITUD

PARA UN PROPOSITO PARTICULAR SON LIMITADAS A LA APLICABILIDAD DEL PERIODO DE LA GARANTIA LIMITADA POR EL PERIODO ESTABLECIDO Y NINGUNA GARANTIA EXPRESADA O IMPLICITA, DEBE APLICARSE DESPUES DE LA EXPIRACION DE DICHO PERIODO.

Algunos estados o naciones no permiten limitaciones en la duración de garantías implícitas, de tal manera la limitación de arriba puede que no se aplique en su caso.

La única y exclusiva responsabilidad de Tippmann y/o sus distribuidores autorizados bajo esta Garantía Limitada debe ser para reparaciones o reemplazo de cualquier parte o ensamble que este defectuoso en sus materiales o en mano de obra. TIPPMANN NO SERA RESPONSABLE POR, Y CON SU RENUNCIA EXPLICITA, POR ALGUNA CONSECUENCIA DIRECTA O INDIRECTA O DAÑOS SECUNDARIOS (" DAÑOS" COLECTIVOS) COMO COSECUENCIA DE LA VENTA O USO DE, O SU INHABILIDAD DE USAR ESTE PRODUCTO. NINGUN PAGO O COMPENSACION SE OTORGARA EN CASO DE DAÑOS REALIZADOS, INCLUYENDO LESIONES PERSONALES O PROPIEDAD O PERDIDAS ECONOMICAS QUE SE PUEDA INCURRIR O SOSTENIDO POR RAZONES DE LA FALLA DE ALGUNA PARTE O ENSAMBLE DE ESTE PRODUCTO.

Algunos estados y naciones no permiten la exclusión o la limitación de daños ocasionales o como consecuencia, entonces la limitación de arriba o la exclusión no se pueda aplicar en su caso. Esta garantía le da unos derechos legales específicos, y usted podría también tener otros derechos que pueden variar de un estado a otro o de una nación a otra.

## **Reparaciones con Garantía y sin Garantía**

Cuando enviar este Producto a Tippmann por garantía o reparación sin garantía:

1. Si usted tiene partes en su Marcador que se adquirieron después de compra, por favor pruebe su Marcador con partes originales antes de enviar el Marcador para servicio o reparación.
2. Siempre descargue y remueva el suministro de aire de su Marcador. No envíe el cilindro suministro de aire si no esta completamente vacío.
3. Envíe el Producto a la dirección de Tippmann identificada arriba.
4. Usted debe prepagar el costo de envío y sellos postales.
5. Suministre la fecha de compra de su Producto.
6. Brevemente describa que tipo de reparación requiere.
7. Incluya su nombre, dirección y teléfono en el cual podemos hablarle durante horas de oficina, si es posible.

Tippmann hace todo lo posible para poder completar la reparación necesaria en 24 horas desde su recibo. Tippmann le enviara el Producto via UPS regular por tierra. Si usted desea Regular por tierra. Si usted desea recibirla más rápidamente que el servicio regular por tierra, usted puede solicitar envío de ENTREGA AEREA AL DIA SIGUIENTE UPS O SEGUNDO DIA UPS, pero usted deberá pagar el costo adicional por este servicio, por tal razón debe incluir el número de su tarjeta de crédito con fecha de expiración. Haremos el cargo de la diferencia a su tarjeta de crédito.

# ***STORMER***

## **Owner's Manual**

**Manuel d'utilisateur**

**Manual del Usuario**

### **Kore Outdoor (US) Inc**

4230 Lake Avenue, Fort Wayne, IN 46815 USA

1-800-671-9963 • [www.Tippmann.com](http://www.Tippmann.com)

### **Kore Outdoor Ltd - UK**

Adrenalin House, Brooklands Park, Farningham Road, Crowborough TN6 2JD UK

Telephone (+44) (0)1892-660105

Tippmann Paintball is a brand of Kore Outdoor US, Inc.

# **TIPPMANN®**

Kore Outdoor (US) Inc

4230 Lake Avenue, Fort Wayne, IN 46815 USA

1-800-671-9963

[www.Tippmann.com](http://www.Tippmann.com)